

DELTA - ocelové provedení Plynoměr s rotačními písky typ 2050/2080 & 2100



- Průtok do 400 m³/hod
- Provozní tlak 102 bar
- Zesílené vodotěsné počítadlo
- Schváleno pro obchodní měření TCS 1433/85 - 531
- Odpovídá předpisům evropského společenství a doporučením OIML
- Rozšířený měřicí rozsah
- Velmi nízká tlaková ztráta
- Standardně nízkofrekvenční vysílač impulzů průtoku

DELTA - ocelové provedení Plynoměr s rotačními píсты Typ 2050/2080 & 2100

Popis

Těleso obsahuje:

- měřicí komoru obklopenou obvodovým pláštěm a čelními deskami
- dva rotační píсты otáčející se proti sobě pomocí ozubených převodů
- dva kryty pro olejovou lázeň pro převody

Počítadlo zobrazující proteklé množství obsahuje:

- převody na číselník
- devítimístný číselník
- silikagelovou vložku proti zamlžování počítadla
- zdvojený nízkofrekvenční vysílač impulzů včetně připojovacího konektoru typu Binder.

Princip měření

Dva rotující píсты ve tvaru osmičky vzájemně se otáčející pomocí ozubeného převodu jsou namontovány do měřicí komory. Proud plynu uvede do pohybu písty, které přesně zachytí a přenesou již velmi nízké průtoky plynu.

Pohyb pístů je mechanicky přenášen přes převody do počítadla, které zaznamenává počet otáček pístů a zobrazí objem (m³) proteklý měřicí komorou.

Použití

Plynoměr s rotačními písty typu DELTA zaručuje přesné měření objemu plynu proteklého potrubím. Okamžitý provozní objem je přenášen na převody umístěné v počítadle. Tento systém měření objemu plynu umožňuje dosáhnout velmi vysokého stupně jak přesnosti měření, tak i jeho spolehlivosti.

Technické charakteristiky

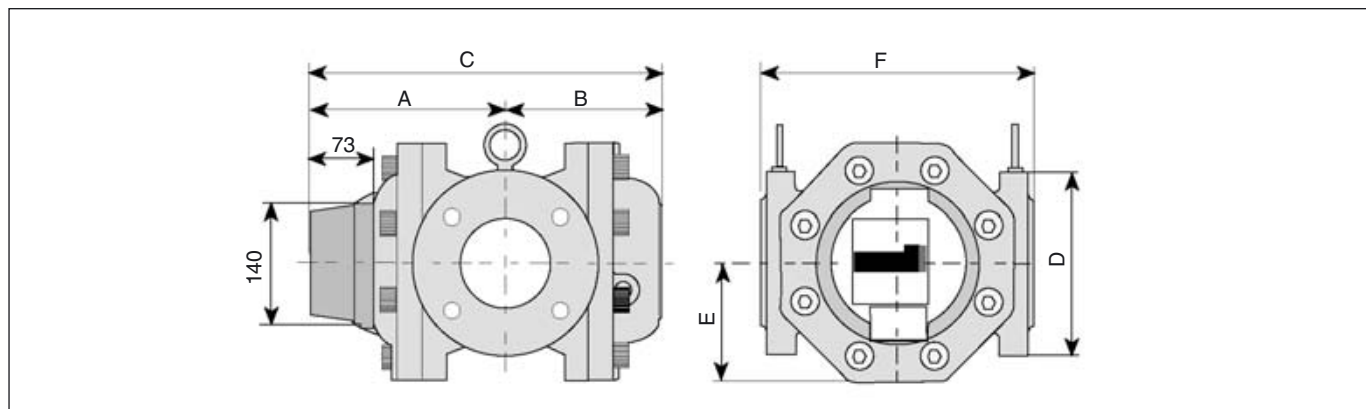
Použití	Zemní plyn a všechny čisté a suché nekorozivní plyny (ne pro kyslík)
Teploty	Teplota prostředí -20 °C až +60 °C, teplota plynu -20 °C až +60 °C
Počítadlo	Mechanické počítadlo se zvětšenou kapacitou 9 číselných válečků Nastavení polohy na místě instalace Vybaveno odrazovým kotoučkem na prvním kolečku Vložený porovnávací optický kotouč
Metrologie	Podle evropských nařízení C.E.E. pro rozsah měření 1:20 Podle doporučení O.I.M.L. Výsledky: C.E.E. č. 95.00.353.001.0 + 96.00.353.01.0
Rozsah měření	Definován jako poměr Q_{min} / Q_{max} (Q_{min} = minimální průtok, Q_{max} = maximální průtok) Minimální rozsah měření pro všechny velikosti je 1:20 Dynamické rozsahy 1:30 a 1:50 (podle modelu) Schválený rozsah měření až do 1:160
Tlaková ztráta	Podle tabulky 3. Tabulka platí pro plyn o hustotě $\rho_n = 0,67 \text{ kg/m}^3$
Přesnost podle směrnic	Maximální chyba $\pm 2 \%$ pro $Q_{min} - 0,2 Q_{max}$ Maximální chyba $\pm 1 \%$ pro $0,2 Q_{max} - Q_{max}$
Elektrické pulzní výstupy	Standardně: dvojitý nízkofrekvenční vysílač (NF) Příslušenství: vysokofrekvenční vysílač (VF)
Příslušenství	Filtrační sítko 160 μm umístěné mezi přírubami ve velikostech DN 50, DN 80 nebo DN 100 Vnější silikagelová náplň pro pohlcování vlhkosti

Další verze plynoměru:

DELTA typ 2050/2080 & 2100 - hliník - G 25, G 40, G 65, G 100, G 160 a G 250

DELTA typ 2050/2080 & 2100 - litina - G 25, G 40, G 65, G 100, G 160 a G 250
(schválení HTL, maximální tlak až 17 bar)

DELTA typ 2040 - hliník - G 16, G 25, G 40



Rozměry

(Tabulka 1)

Velikost	Typ	Hmotnost (kg)	Rozměry (mm)					
			A	B	C	D	E	F
G 25	2050/100 C	46	187	121	308	120	87	300
G 40	2050/100 C	46	187	121	308	120	87	300
G 65	2050/100 C	46	187	121	308	120	87	300
G 100	2050/160 C	81	228	184	412	137,5	87	320
G 160	2080/250 C	81	228	184	412	137,5	121	320
G 250	2100/400 C	119	332	287	619	137,5	121	440

Výkony a připojení

(Tabulka 2)

Velikost	Typ	DN (mm)	ISO PN 10/16	ISO PN 25/40	ISO PN 20	ISO PN 64	ISO PN 110	Q _{max} (m ³ /h)	Rozsah Q _{max} /Q _{min}	Cyklický objem (dm ³)	Q rozběh dm ³ /hod ¹⁾	1 imp. NF (m ³)	1 imp. VF (dm ³)	P _{max} (bar) ²⁾
G 25	2050/100 C	50	•	•	•	•	•	40	20-30-50	0,587	85	0,1	0,3287	102
G 40	2050/100 C	50	•	•	•	•	•	65	20-30-50-65-80	0,587	85	0,1	0,3287	102
G 65	2050/100 C	50	•	•	•	•	•	100	20-30-50-65-80-100-125	0,587	85	0,1	0,3287	102
G 100	2050/160 C	80	•	•	•	•	•	160	20-30-50-65-80	0,941	100	0,1	0,3287	102
G 160	2080/250 C	80	•	•	•	•	•	250	20-30-50-65-80-100-125	1,777	160	1	0,4095	102
G 250	2100/400 C	100	•	•	•	•	•	400	20-30-50-65-80-100-125-160	3,655	220	1	1,1603	102

¹⁾ Typická provozní hodnota

²⁾ Udaná hodnota je maximální a musí být snížena na dovolené zatížení přírub v souladu s platnými předpisy a normami

Materiály

Skříň Ocel GSC 25 a A42 PM
Čelní kryty Ocel GSC 25 a A42 PM
Rot. písky Hliník 6060 + anodicky oxidované pruty tvrdosti 500 Wickerse na 50 μm mini
Ložiska Ocel
Těsnění Nitril

Převody Ocel ETG 100
Počítadlo Bez styku s plynem :
 Kryt: zamak
 Okénko: polykarbonát
 Ostatní díly: nerezavějící ocel, mosaz, polyacetát

Tlaková ztráta

(Tabulka 3)

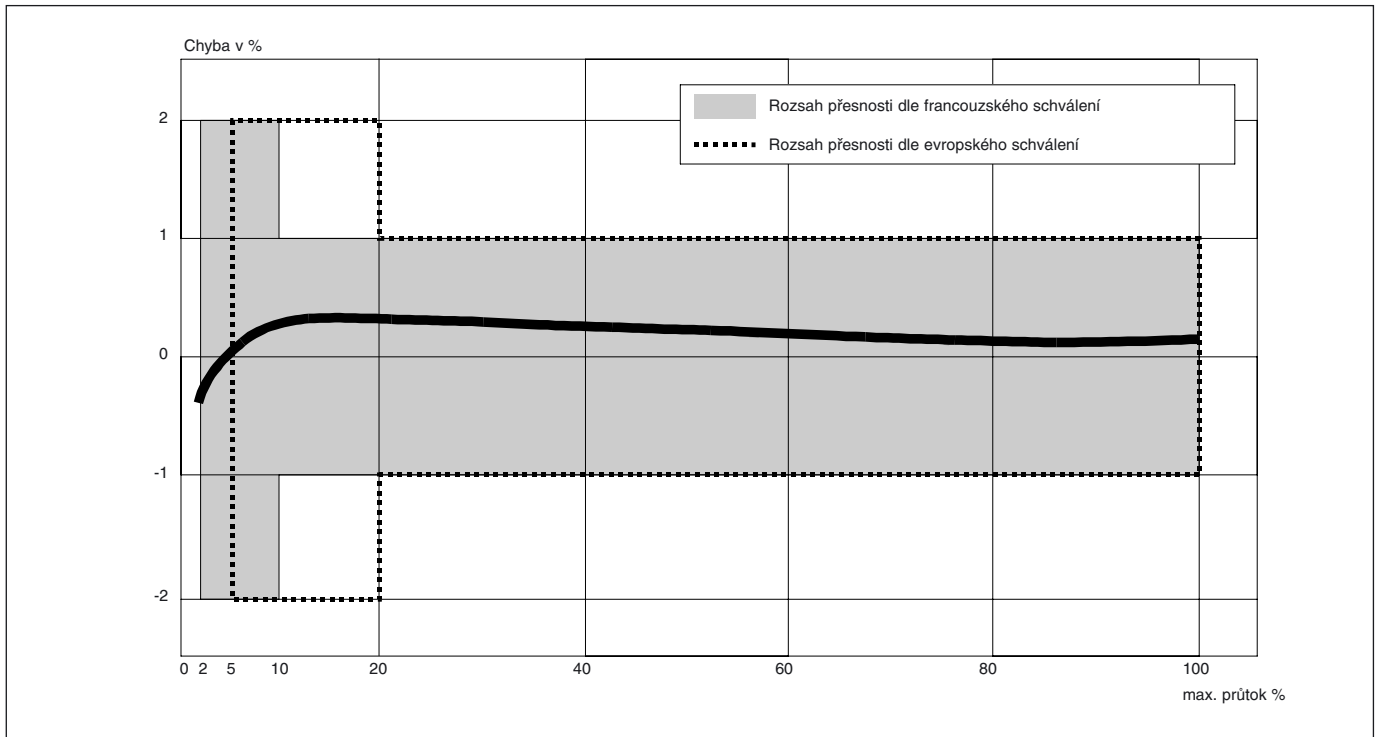
Velikost	Typ	Tlaková ztráta při Q_{\max} (mbar)
G 25	2050/100 A	0,31
G 40	2050/100 A	0,82
G 65	2050/100 A	1,94
G 100	2050/160 A	0,93
G 160	2080/250 A	2,27
G 250	2100/400 A	2,5

Výpočet tlakové ztráty

$$\Delta P = \Delta P_{gn} \cdot \left(\frac{\rho_n}{0,6} \right) \cdot (P_b + 1) \cdot \left(\frac{q}{Q_{\max}} \right)^2 \cdot \left(\frac{273}{273 + T_b} \right)$$

- ρ_n hustota plynu (kg/m³) měřená při teplotě 0 °C a tlaku 1013 mbar
 P_b provozní tlak (bar)
 q průtok (m³/hod)
 Q_{\max} maximální průtok (m³/hod)
 T_b teplota plynu (°C)
 ΔP_{gn} tlaková ztráta při Q_{\max} pro zemní plyn, kde hustota $d = 0,6$

Typická křivka chyb



Mazání

- Mazací olej musí být napuštěn pouze do mazacích nádržek určených k tomuto účelu
- Olej je dodáván odděleně
- Interval výměny oleje je 5 let
- Postup napouštění oleje je uveden v návodu k instalaci

Servis a údržba

- Provádí se podle návodu k instalaci dodaného společně s plynoměrem
- Hlavní části údržby :
 - kontrola hladiny oleje a jeho výměna
 - ověření stupně zanesení filtru na vstupu do plynoměru
 - periodické ověření v případě, že měřidlo slouží jako fakturační

Příslušenství

Nízkofrekvenční vysílač impulsů (NF)

NF vysílače jsou dodávány ve standardní verzi. Jedná se o zdvojený reed-kontakt, který je umístěn v hlavě počítačů. NF vysílač přenáší systémem rozepnuto nebo sepnuto naměřený stav objemu.

NF vysílač umožňuje dálkový přenos pro:

- ukazování na vzdáleném místě
- vstup objemu pro elektronické přepočítáče
- vstup objemu pro záznamníky dat, integrátory atd.

NF vysílač je reed-kontakt v nastavení "normálně otevřen"; nemusí být respektována polarita.

Vysílač pro kontrolu proti zneužití je reed-kontakt ve stavu "normálně uzavřen"; není respektována polarita.

Charakteristiky

- Hermeticky utěsněné kontakty řízené magnetem
- Maximální spínací výkon : 8 W.
Podle norem CENELEC.
- Maximální svorkové napětí : 13 V
- Maximální proud : 20 mA
- Maximální teplota : 60 °C
- Minimální délka impulsu : 0,4 s
(odpovídá sepnutému kontaktu)
- Hodnota impulsu: viz tabulka 2
- 1 impuls odpovídá jedné otáčce prvního kotoučku na číselníku
- Připojení: pomocí 6-ti pólového Binder konektoru
- Certifikát LCIE č. : 92.C.6013 X

Schéma připojení NF vysílače

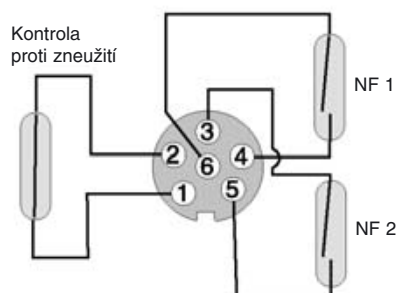


Schéma připojení VF vysílače



Specifikace pro objednávku

Druh a hustota plynu
 Maximální průtok v m³/hod
 Minimální průtok v m³/hod
 Maximální provozní tlak
 Teplota okolního prostředí a teplota plynu
 Nečistoty a rosný bod plynu
 Poloha instalace
 Směr proudění plynu

Vysokofrekvenční vysílač impulsů (VF)

Plynoměr může být na základě objednávky volitelně vybaven přídatným vysokofrekvenčním vysílačem impulsů (VF).

Tento vysílač na bázi indukčního vysílače reagujícího na přítomnost zoubku kovového kotoučku s výřezy v mezeře vysílače, přičemž se generuje signál jehož frekvence odpovídá okamžitému průtoku. Polarita elektrické připojení musí být respektována tak, jak je vyznačeno na níže znázorněném schématu.

Pomocí vysílače je možné zajistit tyto funkce:

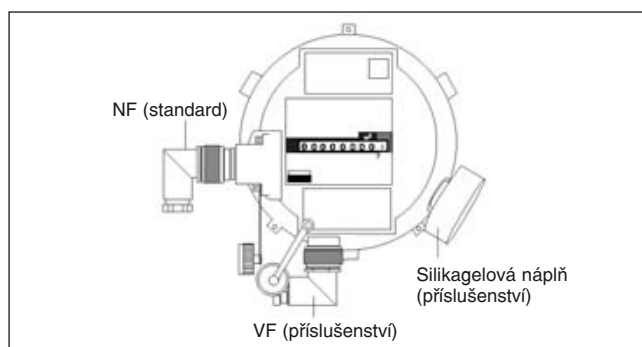
- dálkový přenos dat okamžitého průtoku
- dálkový přenos dat naměřeného objemu
- kontrola funkce měřidla

Charakteristiky

- Snímač funkce na bázi přiblížení kovu typu MAMUR. Schválený podle normy DIN 19234.
- V souladu s normami CENELEC (EN 50014 a EN 50020)
 - Cint < 30 nF
 - Rint = 0
 - Lint < 0,06 mH
- Maximální napájecí napětí : <13 V
- Maximální teplota : 60 °C
- V tabulce 2 jsou uvedeny hodnoty jednotlivých frekvencí odpovídající maximálnímu průtoku jednotlivých typů plynoměrů.
- Připojení: 3pólový Binder konektor
- Certifikát LCIE č. 92.C.6013X

Vnější silikagelová náplň

Náplň s vysokou kapacitou pro extrémní podmínky. Náplň při vstřebávání vlhkosti zprůhlední.



Zařízení na výměnu oleje

Toto zařízení je dodáváno jako doplňkové a napomáhá snadnému napouštění oleje. Je tvořeno napichovacími ventily typu "Pete's plug" (1/4 NPT nebo 1/4 BSP). Montuje se do místa, kde je umístěna zátka na výměnu oleje. Olejové čerpadlo, dodávané rovněž jako doplněk, je přizpůsobeno tomuto šroubení. Je možné pro nízkotlaké a středotlaké instalace.