

Kvantometr typ MZ

Turbínový plynoměr s krátkou stavební délkou



Materiál tělesa (standardní)

DN	PN 10 - 40 ANSI 150	PN 100 ANSI 300 / ANSI 600
50	GGG 40	Ocel
80		
10		
150		
200		

DN	PN 10 - 25 ANSI 150	PN 40 - 100 ANSI 300 / ANSI 600
250	GSC-25 N	
300		
400	Svářková ocel	
500		
600		

Hmotnost v kg

DN	PN 10 - 40 / ANSI 150	ANSI 300 / ANSI 600
50	4	
80	13	32
100	27	47
150	33	78
200	85	120
250	100	140
300	125	185
400	220	310

Rozsahy měření

DN	Rozsah měření Q_{\min} - Q_{\max} m^3/h	Kroutcí moment* $M_{d \max}$ N mm	Ztráta tlaku Δp při Q_{\max} zemní plyn $d=0,6$ mbar	Hodnota jedné otáčky počítadla U_a m^3	Mazání		Materiál turb. kola	
					Trvalá náplň	Olejevá pumpička	Hliník	Plastik
50**	6 - 100	--	8,1	--	•			•
80**	10 - 160	0,6	2,0	1	•			•
	16 - 250	2,0	4,8	1	•			•
	25 - 400	1,1	11,0	1	•		•	
100	25 - 400	1,2	4,8	1	•			•
	40 - 650	1,0	11,0	1	•		•	
150	40 - 650	0,8	1,5	1	•			•
	65 - 1000	2,2	4,3	1	•			•
	100 - 1600	1,3	9,0	1	•		•	
200	100 - 1600	10,1	4,3	10	•		•	
	160 - 2500	7,5	9,0	10	•		•	
250	160 - 2500	14,8	4,3	10		•	•	
	250 - 4000	14,8	9,0	10		•	•	
300	250 - 4000	14,8	4,3	10		•	•	
	400 - 6500	14,8	9,0	10		•	•	
400	400 - 6500	14,8	4,3	10		•	•	
	650 - 10000	14,8	9,0	10		•	•	
500	650 - 10000	11,0	4,3	10		•	•	
600	1000 - 16000	11,0	4,3	100		•	•	

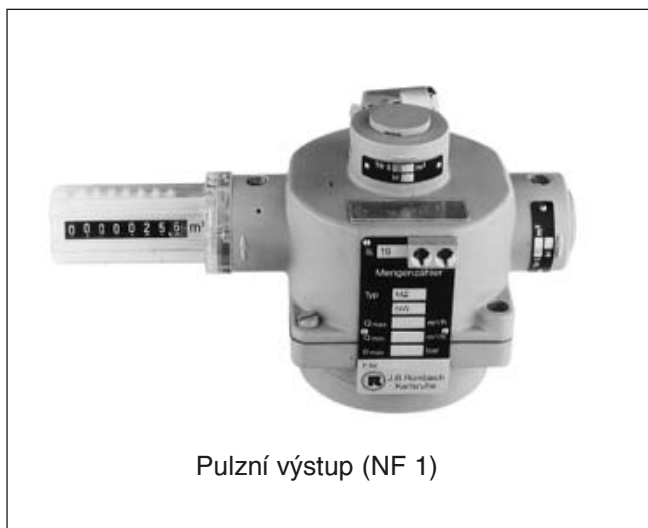
* pouze pro měřicí hlavici s mechanickým náhonem

** Sendvičové provedení

Všechny ostatní jmenovité světlosti jsou s přírubami

Vysílač impulzů (standardní provedení)

Jmenovitá světlost	Hodnota impulzu m^3 /impulz	Hlavice počítadla
DN 50	0,1	NF 1 vysílač impulzů (NAMUR iniciátor)
DN 80 - DN 150	1,0	nebo
DN 200 - DN 500	10	RK 1 vysílač impulzů (Reed-kontakt) Jazýčkový kontakt
DN 600	100	



Pulzní výstup (NF 1)

Vysílač impulzů

Počítadlo s mechanickým náhonem

NF 1 - (standardně)	}	NAMUR iniciátor
NF 10 - (na požadavek)		
HF 10 - (na požadavek)		
RK 1 -		Reed-kontakt místo NF 1

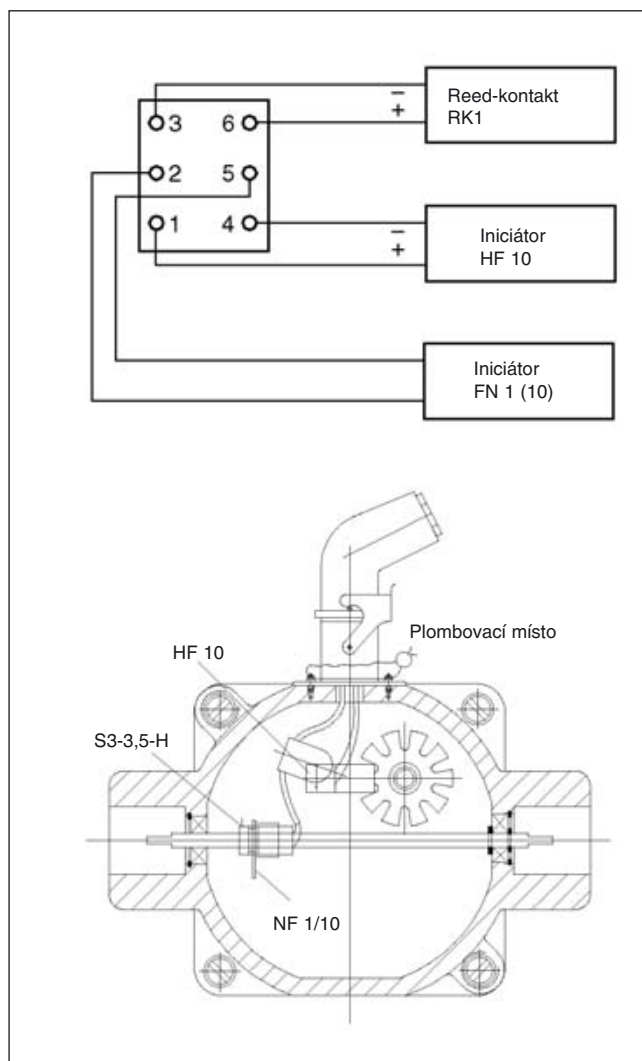
Hlavnice počítadla může obsahovat nejvíce dva vysílače impulzů.

Vysílač impulzů, frekvence

DN mm	Q _{max} m ³ /h	Typ vysílače impulzů		
		NF 1/RK 1 m ³ /imp.	NF 10 m ³ /imp.	HF 10 imp./s (q _{max})
80	160	1	0,1	1,556
	250			2,341
	400			3,889
100	250	1	0,1	2,4
	400			3,9
	650			6,3
150	650	1	0,1	6,3
	1000			9,7
	1600			15,6
200	1000	10	1	8,750
	1600			14,000
	2500			21,875
250	1600	10	1	14,000
	2500			21,875
	4000			35,000
300	2500	10	1	21,875
	4000			35,000
	6500			56,875
400	4000	10	1	3,9
	6500			6,3
	10000			9,7
500	6500	10	1	6,3
	10000			9,7
	16000			na požadavek
600	10000	100	10	na požadavek
	16000			na požadavek

Připojení ke konektoru hlavice

Obvody jsou (Ex) jiskrově bezpečné





Pulzní výstup (NF 1)

Vysílač impulzů

Počítadlo kompaktního provedení

RK 1 - (standardně)	} iniciátor typu NAMUR
NF 1 -	
NF 10 - (na požadavek)	
HF - (na požadavek)	

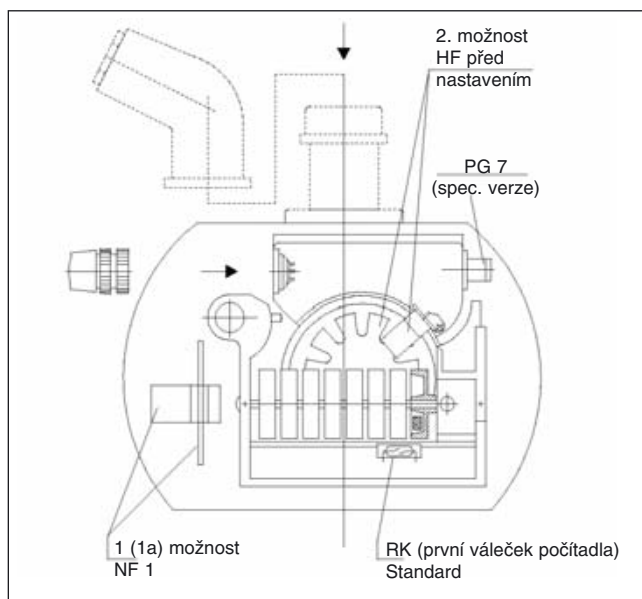
 Reed-kontakt
nebo NF 1

Vysílač impulzů, frekvence

DN mm	Q _{max} m ³ /h	Typ vysílače impulzů		
		RK 1 m ³ /imp.	NF 1/10 m ³ /imp	Frekvence* HF imp./s Q _{max}
50	100	0,1	0,1/0,01	5,2
80	160	1	1/0,1	2,1
	250			3,2
	400			2,8
100	400	1	1/0,1	4,9
	650			4,3
150	650	1	1/0,1	8,1
	1000			12,4
	1600			10,9
200	1600	10	10/1	17,6
	2500			27,5
250	2500	10	10/1	26,2
	4000			44,6
300	4000	10	10/1	42,4
	6500			70,4
400	6500	10	10/1	7,8
	10000			6,9
500	10000	10	10/1	6,9
600	16000	100	100/10	na požadavek

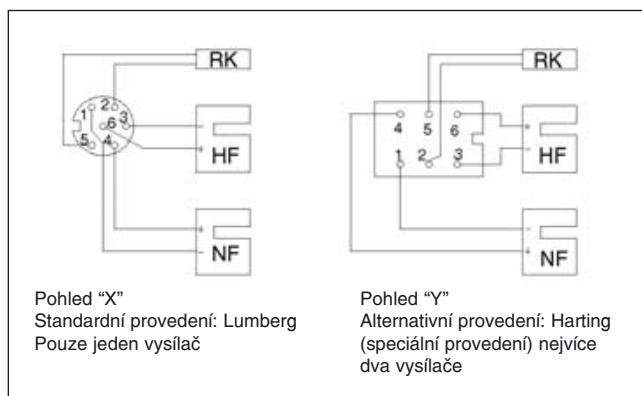
* HF frekvence jsou vypočteny pro základní dvojice regulačních koleček a čísla jsou zaokrouhlena směrem dolů. Skutečná frekvence odpovídající namontovaným kolečkům je vyznačena na štítku vysílače impulzů

Schéma připojení



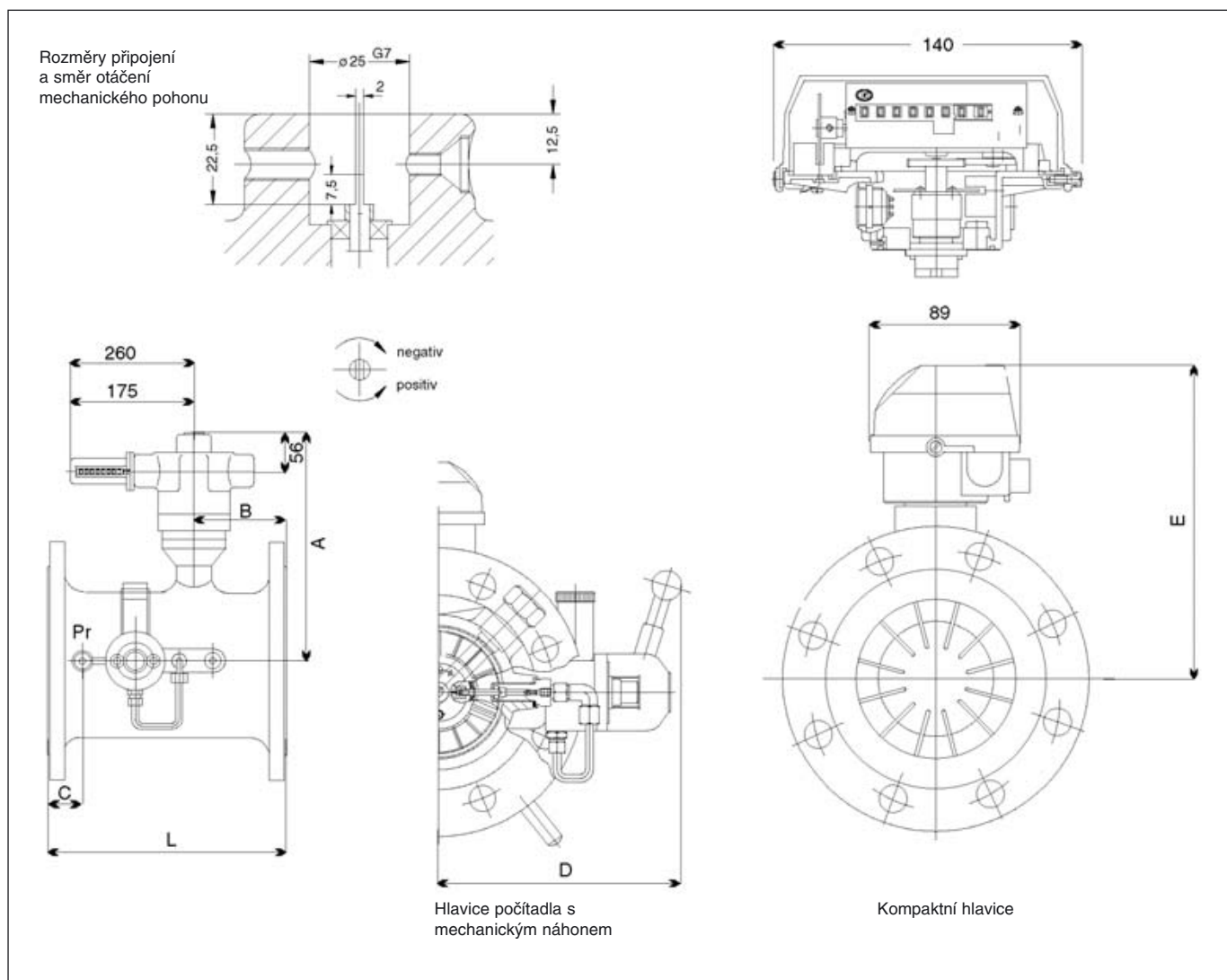
Připojení ke konektoru hlavičky

Obvody jsou (Ex) jiskrově bezpečné



Pohled "X"
Standardní provedení: Lumberg
Pouze jeden vysílač

Pohled "Y"
Alternativní provedení: Harting
(speciální provedení) nejvíce dva vysílače



* Stavební délka platí pro sendvičové provedení pro DN 50 a DN 80 a přírubové provedení pro DN 100 - DN 600

Rozměry (mm)

DN	L	A	B	C	D			E
					PN 10-PN 40	PN 100	ANSI 150/300/600	
50	60	--	--	18,5	--	--	--	195
80	120	284	35	34	--	--	--	215
100	150	294	54	28	--	--	--	215
150	200	349	71	48	211	242/247	211/228/247	270
200	200	369	71	43	241	278/286	241/261/280	290
250	300	--	135	90	270			315
300	300	395	140	97	290			316
400	400	--	220	120	343			349
500	420	470	210	27	menší než příruba			--
600	450	505	220	27	menší než příruba			--