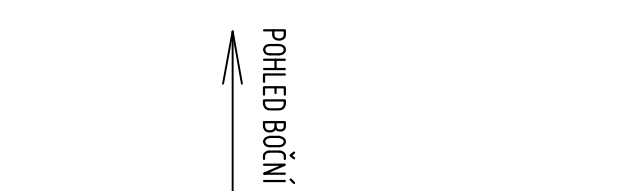
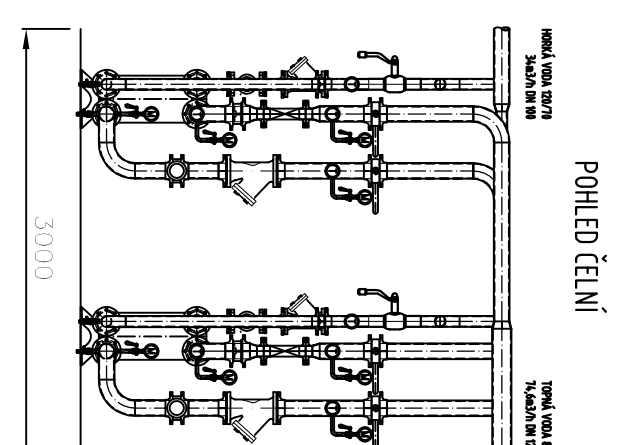
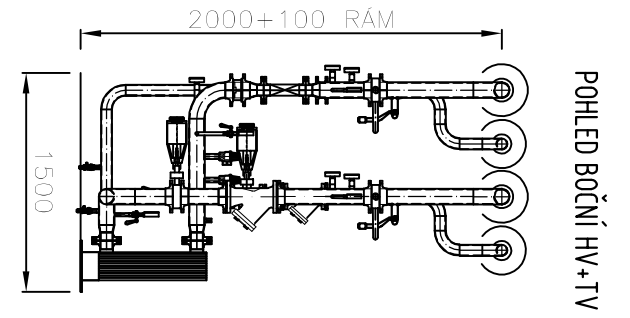
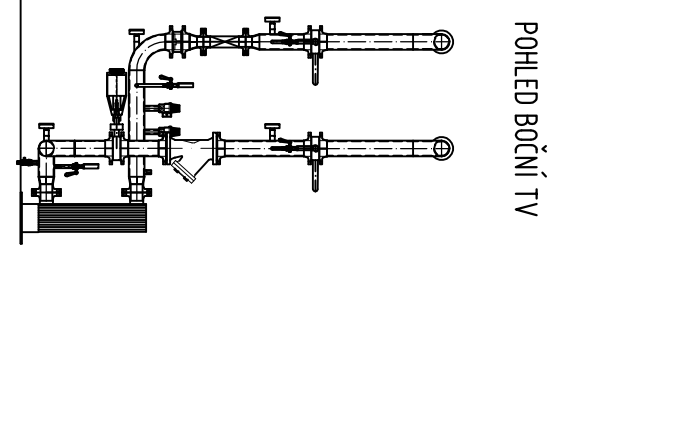
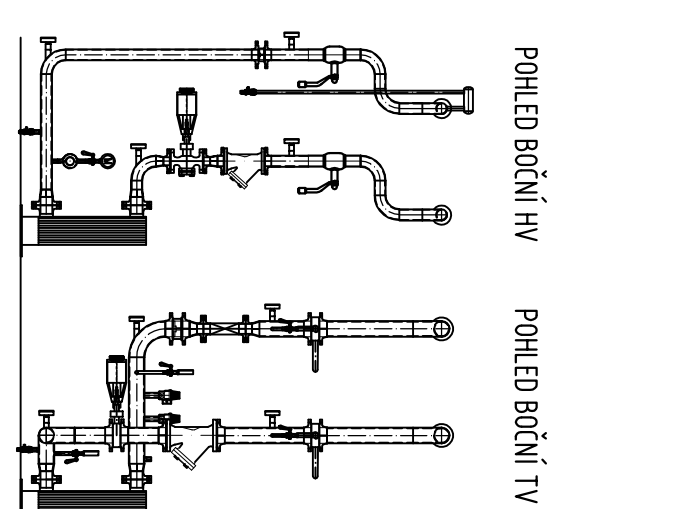


dP_{max} 57kPa
 TOPNÁ VODA 80/60
 74,6m³/h DN125
 108k4,5-OCEL

dP_{max} 170kPa
 HORKÁ VODA 120/70
 34m³/h DN100
 108k4,5-OCEL



LEGENDA

- 1 - HORKOVODNÍ VÝMĚNÍKOVÁ STANICE HV VS 1420
- 2 - DEŠKOVÝ VÝMĚNÍK ALFA LAVAL CB 200/40L
- 3 - ŘIDIČÍ VENTIL HU211 HLF1423 R2 40/140-40 PN40 DN40 KvS16

- ⊖ MANOMETR 0-600kPa SE ZKUŠEBNÍM KOHOUTEM
- ⊖ MANOMETR 0-2,5MPa SE ZKUŠEBNÍM VENTILEM
- ⊖ TEPLOMĚR 120 CČS OCEL JÍMKOU
- ⊖ TEPLOMĚR 200 CČS NERAZ JÍMKOU
- ⊖ SNÍMAČÍ ČIDL0 TLAKU
- ⊖ SNÍMAČÍ ČIDL0 TEPL0TY
- ⊖ SNÍMAČÍ ČIDL0 ZAPLAVENÍ PROSTORU

- PV POJISTNÝ VENTIL - OTVÍRACÍ PŘETLAK 6 BAR
- BUK BEZPŘÍRUBOVÁ UZÁVÍRACÍ KLAPKA
- BZK BEZPŘÍRUBOVÁ ZPĚTNÁ KLAPKA
- RRV RUCNÍ REGULACNÍ VENTIL
- UZAVÍRACÍ ARMATURA BALOMAX
- UV FILTR
- F FILTR
- KK KULOVÝ KOHOUT
- VK VYPROUŠTĚCÍ KOHOUT
- ZK ZPĚTNÁ KLAPKA
- R REDUKCE PRŮMĚRU POTRUBÍ

Zodp. projektant	Vypracoval	Kreslil	Kontroloval	ESL a.s. Duhelská 69/71 Brno 602 00 Tel: 545 272 418 e-mail: esl@esl.cz
ING. ANTOŠOVSKÁ MARIE	ING. ČERNÝNEK PETR	ING. ČERNÝNEK PETR		
Místo stavby:	BRNO	Formát:	2 A4	
Investor:	XXX	Datum:	xx/xxxx	
Akte:		Účel:	PP	
		Číslo zakázky:		
		Čís. kopie:		
		Archiv. čís.:		
Objekt:	VÝMĚNÍKOVÁ STANICE	Měřítvo:	N	
Obsah výkresu:	PŘEDÁVACÍ STANICE HV VS 1420			Čís. výkresu: