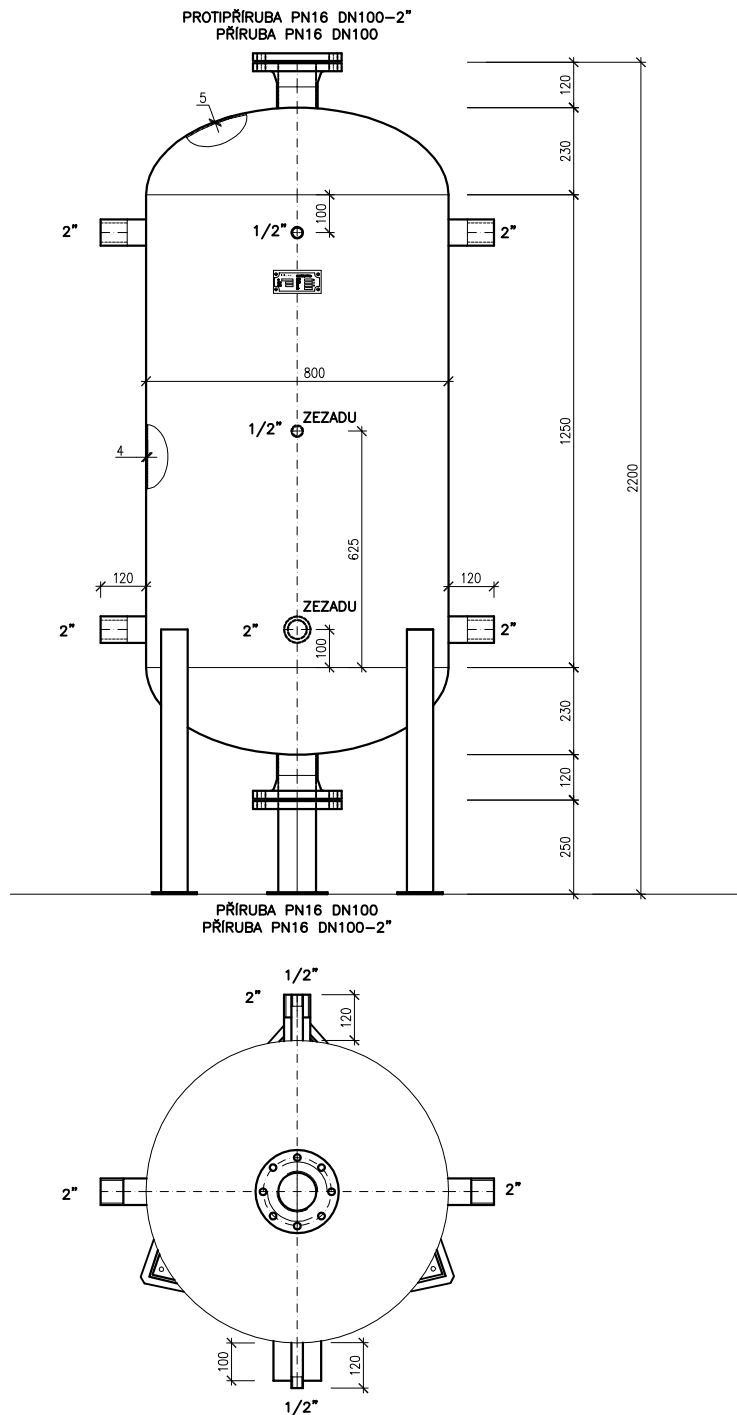


NÁDRŽ 800 POZINKOVANÁ



KOTOVANO V mm VIZUÁLNÍ KONTROLA SVÁRŮ DLE ČSN EN 970,
 VYHODNOCENÍ DLE ČSN EN 25817 A ČSN EN 12062
 ZKUŠEBNÍ PŘETLAK 0,92 MPa

PŘIPOJOVACÍ HRDLA – VNITŘNÍ ZÁVIT

VÁHA – 215 KG

| | |
|--------------------|------------------------|
| Č. VÝKRESU | PDXXX/OX |
| MĚŘÍTKO | 1 : XX |
| VÝKRES | POHLED |
| OBJEKT | NÁDRŽ 800L POZINKOVANÁ |
| STAVBA | XXXXX |
| VYPRACOVAL | ING. ČERVINEK PETR |
| BRNO 69/71, 614 00 | |
| DUKELSKÁ | |
| a.s. | |