

Průmyslové membránové plynoměry G 10 - G 25



Schlumberger Průmyslové membránové plynoměry



Měřicí jednotka G 16

Průmyslové membránové plynoměry Schlumberger se vyznačují robustní konstrukcí a přesným měřením protékajícího množství při nízkých tlakových ztrátách.

Průmyslové membránové plynoměry Schlumberger jsou konstruovány a zhotovovány podle ISO 9001. Vše, materiál a výroba, je podrobováno přísné kontrole kvality. U každého plynoměru je 100% zkoušena přesnost a bezpečnost. Tímto je garantována zákazníkům kvalita, přesnost měření a dlouhodobá stabilita. Ověřování probíhá ve státní zkušebně ve výrobním závodě v Karlsruhe.

Přesnost měření

Přesnost měření našich průmyslových membránových plynoměru je zajišťována:

- Použitím plastických membrán, které zaručují udržení dlouhodobé stability
- Osvědčenou měřicí a rozvodovou mechanikou
- Nízkou tlakovou ztrátou

Bezpečnost a odolnost

Tělesa plynoměru jsou vyráběna z pevných ocelových plechů. Většina variant je lakována práškovými laky. Tím jsou splněny dnes již vysoké požadavky na protikorozi ochranu, podle doporučení prEN 1359. Na přání zákazníka mohou být dodávány plynoměry i bez lakování, případně může být použito jiné technologie lakování. Průmyslové membránové plynoměry splňují podmínky pro HTB (vysoké teplotní zatížení) podle DIN 3374 do 0,1 bar provozního tlaku. Bez HTB je dovolený provozní tlak do 1,0 bar.

Ochrana životního prostředí

Schlumberger ukazuje správný směr v otázkách životního prostředí, což se odráží v koncepci a výrobě průmyslových membránových plynoměru.

Použití dílů s práškovými povlaky šetří životní prostředí při lakování bezolovnatých plechů.

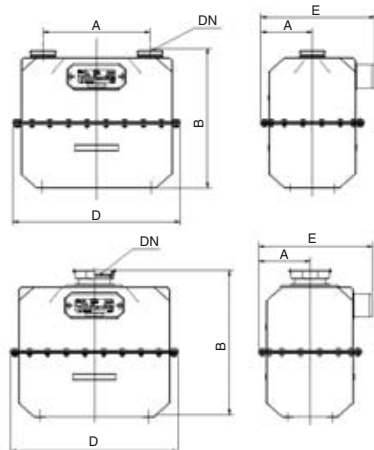
- nízká hmotnost
- tichý provoz
- výrobní postup bez emisí
- možnost nenákladných oprav

Další provedení přístrojů

- Dodavatelský program průmyslových membránových plynoměru podle DIN 3374 od velikosti G 10 do G 25 jak v jednohrdlém, tak i dvouhrdlém provedení. Podle požadavků je možné dodat rozteč hrdel 250, 280, 290 a 300 mm podle DIN, EN, ISO, BS.
- Průmyslové membránové plynoměry mohou být dodávány s impulzním výstupem (0,1 m³ nebo 1m³) a s teplotní jímkou. Takto mohou být připojeny přídatné přístroje, jako jsou tarifní a záznamové přístroje, teplotní korektory, dálkový odečet, atp.

Rozměry a technická data

G 10

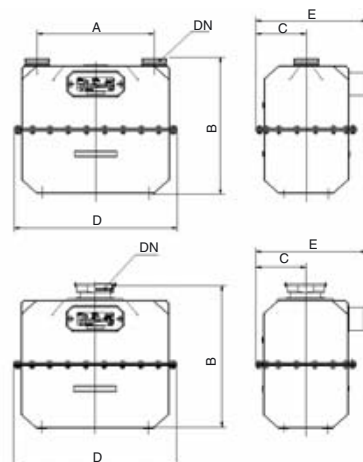


Velikost měřidla		G 10	
Provedení		dvouhrdlové	ES*
zatížení Q_{min} m ³ /h		0,1	0,1
zatížení Q_{max} m ³ /h		16	16
objem měřicích komor v dm ³		10	10
tlakový stupeň P_{max} v kPa		100	100
Tlakový stupeň pro HTB P_{max} pro kPa		10	10
tlaková ztráta pro vzduch při Q_{max}			
přípustná podle DIN 3374 v kPa		0,3	0,3
skutečná v kPa		0,11	0,11
světlost	DN mm	40	40
rozteč vývodů	A mm	280	--
stavební výška	B mm	369	382
stavební hloubka	C mm	121	121
šířka tělesa	D mm	391	391
celková hloubka	E mm	267	267
hmotnost	ca. kg	9,5	9,8

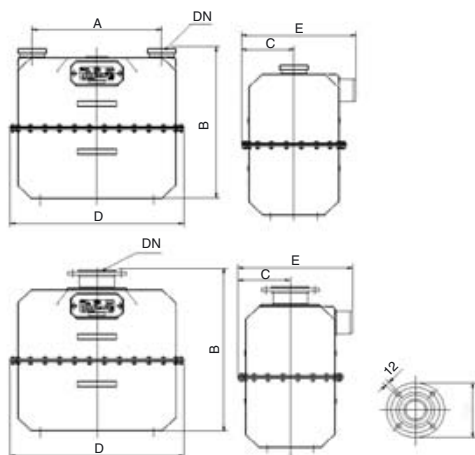
* ES - jednohrdlové provedení

Velikost měřidla		G 16	
Provedení		dvouhrdlové	ES
zatížení Q_{min} m ³ /h		0,16	0,16
zatížení Q_{max} m ³ /h		25	25
objem měřicích komor v dm ³		10	10
tlakový stupeň P_{max} v kPa		100	100
tlakový stupeň pro HTB P_{max} pro kPa		10	10
tlaková ztráta pro vzduch při Q_{max}			
přípustná podle DIN 3374 v kPa		0,3	0,3
skutečná v kPa		0,23	0,23
světlost	DN mm	40	40
rozteč vývodů	A mm	280	--
stavební výška	B mm	369	382
stavební hloubka	C mm	121	121
šířka tělesa	D mm	391	391
celková hloubka	E mm	267	267
hmotnost	ca. kg	9,5	9,8

G 16



G 25



Velikost měřidla		G 25	
Provedení		dvouhrdlové	ES
zatížení Q_{min} m ³ /h		0,25	0,25
zatížení Q_{max} m ³ /h		40	40
objem měřicích komor v dm ³		20	20
tlakový stupeň P_{max} v kPa		100	100
Tlakový stupeň pro HTB P_{max} pro kPa		10	10
tlaková ztráta pro vzduch při Q_{max}			
přípustná podle DIN 3374 v kPa		0,3	0,3
skutečná v kPa		0,28	0,28
světlost	DN mm	50	50
rozteč vývodů	A mm	335	--
stavební výška	B mm	419	450
stavební hloubka	C mm	136	136
šířka tělesa	D mm	449	449
celková hloubka	E mm	297	297
hmotnost	ca. kg	13,3	14,1