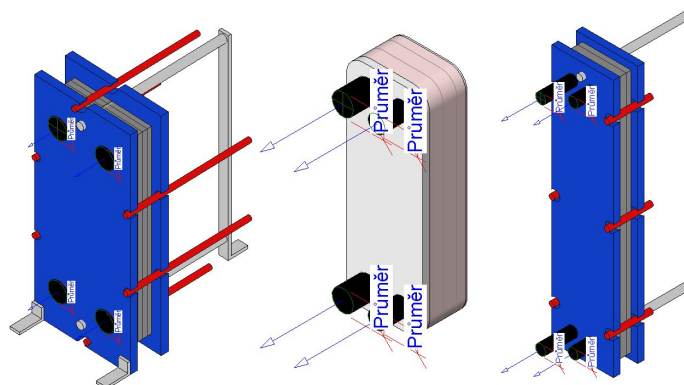


Výměníky tepla Alfa Laval

Manuál pro projektanty

Úvod

BIM objekty skládaných deskových výměníků tepla Alfa Laval slouží pro zefektivnění navrhování v oblasti architektonicko-stavebních a profesních projektů ve stavebnictví, kdy prvky obsahují technické informace, geometrii (3D model) a sadu informací, za účelem využití pro navrhování pomocí technologie informačního modelu budovy BIM (Building Information Modeling) i následnou správu objektu.



Obsah

Zaslaný archiv obsahuje BIM objekty (rodiny, families) skládaného deskového výměníku Alfa Laval kompatibilní s technologií Autodesk Revit. Objekty (rodiny) jsou kompatibilní s aplikací Autodesk Revit 2018 a novější.

Popis objektů

Každá rodina může obsahovat jeden nebo více typů, dle specifikace zpracovatele. Mezi těmito typy se přepínáte v panelu Vlastnosti.

Rodiny výměníků jsou zařazeny do kategorie „mechanické zařízení“.

Upozornění

Poskytovatel ani zpracovatel nenesou odpovědnost za nesprávné použití prvků v rámci BIM modelu.

Práce s objekty

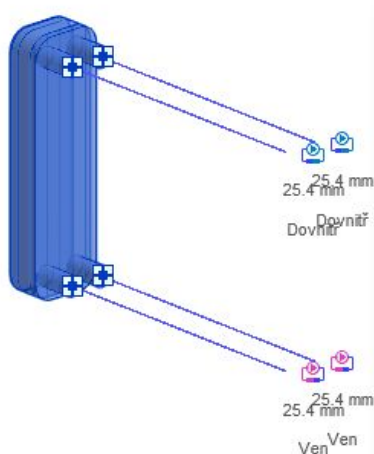
Vkládání výměníku do projektu




Na kartě **Systemy** zvolte **Mechanické zařízení** a v panelu vlastností zvolte požadovaný výměník, který vložíte do projektu.


Ve vlastnostech zvolte typ výměníku.

Příklad pájeného deskového výměníku CB20



Vlastnosti

 Výměník tepla_deskový pájený_CB20

Mechanické zařízení (1)  Upravit typ

Vazby

Podlaží	Podlaží 1
Hostitel	Podlaží : Podlaží 1
Odsazení	0.0

Elektroinstalace – zatížení

Rozvaděč	
Číslo okruhu	

Rozměry

HLOUBKA	44.0
---------	------

Mechanické

Výkon	50.00000 kW
Hmotnost	2.520 kg
Klasifikace systému	Prívod teplé vody,Zpětné vedení teplé vody
Název systému	

Mechanické – tok

Kritická trasa	<input checked="" type="checkbox"/>
----------------	-------------------------------------

Identifikační data

Obrázek	
Komentáře	
Označení	13

Fázování

Fáze vytvoření	Nová konstrukce
Fáze demolice	Žádná

Obecné

Název projektu	Výchozí
Projektant	Výchozí
Datum vzniku modelu	Výchozí
Sériové číslo	Výchozí
Výrobní číslo	Výchozí
Servisní interval	24 měsíců
Kontakt na servis	517 071 212

Údaje

Počet desek	24
-------------	----

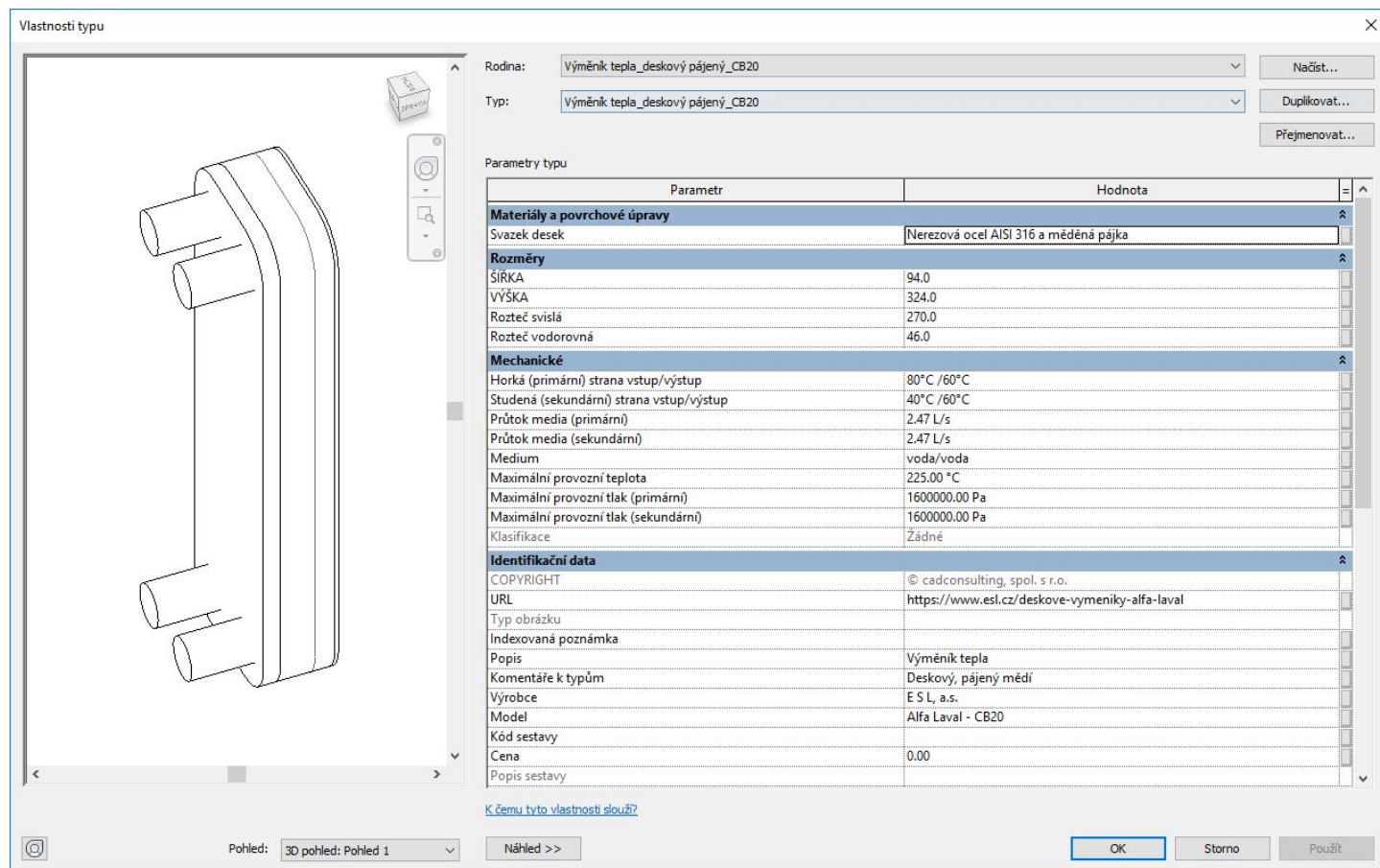
Jiné

Délka svazku desek	44.0
--------------------	------

[Nápověda k vlastnostem](#) Použít

Vlastnosti výměníku

Veškeré potřebné parametry jsme vyplnili již za Vás na základě návrhu a technické specifikace. Prosím mějte na paměti, že úpravou parametrů může dojít k úpravě, která může mít za následek, že výměník s touto specifikací nebude možné vyrobit. Proto prosím v případě požadavku na úpravy související s technickými parametry výměníku, kontaktujte zpracovatele a ten Vám na základě Vašich požadavků provede přepočítání technických vlastností a následně upraví rodinu na míru.



Rodina: Výměník tepla_deskový pájený_CB20
Typ: Výměník tepla_deskový pájený_CB20

Parametry typu

Parametr	Hodnota
Materiály a povrchové úpravy	
Svazek desek	Nerezová ocel AISI 316 a měděná pájka
Rozměry	
ŠÍŘKA	94.0
VÝŠKA	324.0
Rozteč svislá	270.0
Rozteč vodorovná	46.0
Mechanické	
Horká (primární) strana vstup/výstup	80°C /60°C
Studená (sekundární) strana vstup/výstup	40°C /60°C
Průtok media (primární)	2.47 L/s
Průtok media (sekundární)	2.47 L/s
Medium	voda/voda
Maximální provozní teplota	225.00 °C
Maximální provozní tlak (primární)	1600000.00 Pa
Maximální provozní tlak (sekundární)	1600000.00 Pa
Klasifikace	Žádné
Identifikační data	
COPYRIGHT	© cadconsulting, spol. s r.o.
URL	https://www.esl.cz/deskove-vymeniky-alfa-laval
Typ obrázku	
Indexovaná poznámka	
Popis	Výměník tepla
Komentáře k typům	Deskový, pájený mědí
Výrobce	E S L, a.s.
Model	Alfa Laval - CB20
Kód sestavy	
Cena	0.00
Popis sestavy	

K čemu tyto vlastnosti slouží?

Pohled: 3D pohled: Pohled 1
Náhled >> OK Storno Použít

Kontakt

Potřebujete pomoci s úpravou rodiny, návrhem výměníku, zkontrolovat jeho technickou proveditelnost nebo si jej přejete rovnou vyrobit? Kontaktujte nás:

ESL E S L a.s., Dukelská třída 247/69, 614 00 Brno
info@esl.cz | esl.cz

BIM objekty pro společnost E S L připravil

 **cadconsulting**, spol. s r. o.
info@cadconsulting.cz | cadconsulting.cz | cctools.cz | ccsupport.cz