

CERTIFICAT D'EXAMEN UE DE LA CONCEPTION

EU DESIGN EXAMINATION CERTIFICATE

N° LNE - 23702 rév. 4 du 27 juin 2017

Renouvelle le certificat 23702-3

- Délivré par** : Laboratoire national de métrologie et d'essais
issued by
- En application** : Directive 2014/32/UE, Module H1
In accordance with
Directive 2014/32/EU, Module H1
- Fabricant** : ITRON FRANCE - 11 boulevard Pasteur
Manufacturer FRANCE 67500 HAGUENAU
- Mandataire** :
Authorized representative FRA
- Concernant** : compteurs d'eau types TU1 40F, TU1 50, TU1 65, TU1 80, TU1 100 et TU150
In respect of
water meters types TU1 40F, TU1 50, TU1 65, TU1 80, TU1 100 and TU1 150
- Caractéristiques** : Les principales caractéristiques de la conception approuvée figurent dans l'annexe ci-jointe qui fait
Characteristics partie intégrante du certificat et comprend 8 page(s). Tous les plans, schémas et notices sont déposés au Laboratoire national de métrologie et d'essais sous la référence de dossier P168967 -1.
The principal characteristics of the approved design are set out in the appendix hereto, which forms part of the approval documents and consists of 8 page(s). All the plans, schematic diagrams and documentations are recorded by Laboratoire national de métrologie et d'essais under reference file P168967 -1.
- Valable jusqu'au** : 22 mai 2027
Valid until May 22nd, 2027

Ce certificat d'examen UE de la conception est établi selon les dispositions de la section 4 du module H1 de la directive 2014/32/UE et n'est valide qu'en complément du certificat d'approbation de système qualité délivré par le LNE conformément aux modalités décrites par le module H1 de la directive 2014/32/UE.

This EU Design-Examination certificate is based on section 4 of module H1 of the directive 2014/32/EU and is only valid in addition to a valid certificate of quality system approval issued by LNE according module H1 of the council directive 2014/32/EU.

Etabli le 27 juin 2017

Issued on June 27th, 2017

Pour le Directeur général
On behalf of the General Director

Thomas LOMMATZSCH

Responsable du Pôle Certification

Instrumentation

Measuring Instruments Division Manager

Laboratoire national de métrologie et d'essais

Établissement public à caractère industriel et commercial • Siège social : 1, rue Gaston Boissier - 75724 Paris Cedex 15 • Tél. : 01 40 43 37 00
Fax : 01 40 43 37 37 • E-mail : info@lne.fr • Internet : www.lne.fr • Siret : 313 320 244 00012 • NAF : 743 B • TVA : FR 92 313 320 244
Barclays Paris Centrale IBAN : FR76 3058 8600 0149 7267 4010 170 BIC : BARCFRPP

Annexe au certificat d'examen UE de la conception n° LNE-23702 rev.4

Fabricants

ITRON France

Adresse : 9 Rue Ampère, 71000 Mâcon

ITRON France

Adresse : 11 Boulevard Pasteur, 67500 Haguenau

Désignation

Le compteur d'eau froide ITRON type TU1 est de type jet unique, à totalisateur sec et à entraînement magnétique direct.

Ces instruments peuvent être commercialisés sous des appellations commerciales différentes, qui ne diffèrent que par leur présentation.

Description

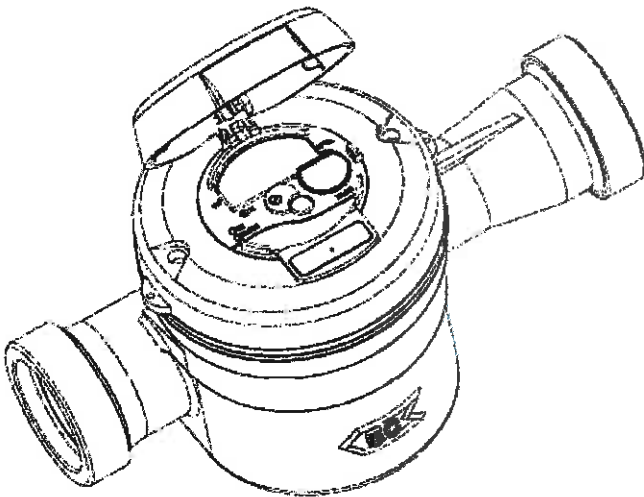
Le compteur se compose de :

- une enveloppe métallique étanche
- un ensemble mesureur
- un dispositif indicateur
- un système de réglage

Fonctionnement

L'eau pénètre dans la chambre de mesure par la tubulure d'entrée et provoque la rotation de la turbine. Elle s'écoule de la chambre du compteur par la tubulure de sortie. (le compteur n'est pas conçu pour mesurer un flux inversé)

Le mouvement de rotation de la turbine est transmis par entraînement magnétique au totalisateur, qui affiche le volume d'eau écoulé à travers le compteur.



Vues d'ensembles de compteurs ITRON type TU1 50 et TU1 150

Annexe au certificat d'examen UE de la conception **n° LNE-23702 rev.4**

Enveloppe

Elle est constituée :

- d'une bache métallique pourvue :
 - de deux tubulures filetées sur lesquelles s'adaptent des brides fixes ou tournantes,
 - de deux flèches situées de chaque côté indiquant le sens d'écoulement de l'eau
- d'un plateau métallique pourvu :
 - d'un logement destiné à recevoir le totalisateur sur sa partie supérieure
- d'un joint torique assurant l'étanchéité.

Ensemble mesureur

Il est de type jet unique et se compose :

- d'une enveloppe métallique qui constitue la chambre de mesure, avec pour injecteur la tubulure d'entrée et pour éjecteur la tubulure de sortie,
- d'une turbine en matière plastique : sa rotation est guidée en partie basse et en partie haute par deux crapaudines. Celle de la partie haute est munie d'aimants, celle de la partie basse s'appuie sur le pivot par l'intermédiaire d'une bille reposant sur un insert.
- d'une platine supérieure à chicanes,
- d'une platine inférieure à chicanes.

Dispositif indicateur

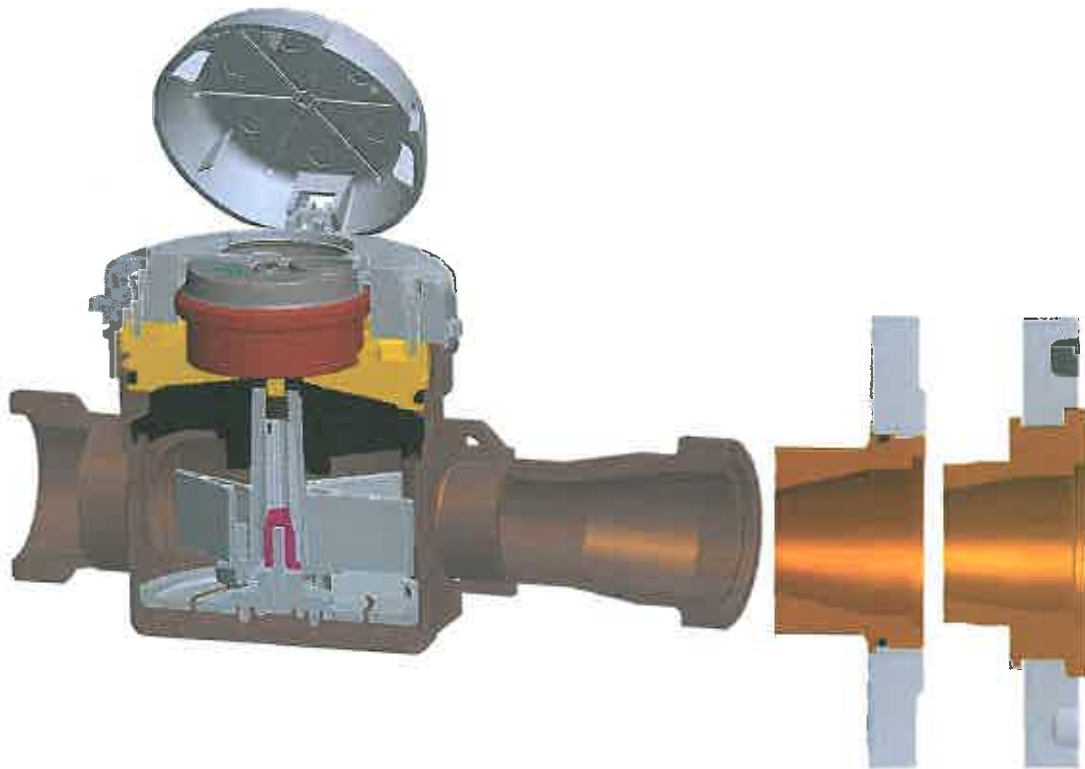
Celui-ci se compose du totalisateur de type TVM (totalisateur verre métal). Le totalisateur est orientable sur site. Il est protégé par une coiffe, un couvre voyant et un disque à créneau sur lequel figurent les inscriptions réglementaires.

Dispositif de réglage

Il est constitué de la platine supérieure à chicanes et de crans de positionnement dans la bache. Le réglage du compteur est obtenu en modifiant la vitesse de l'eau qui traverse le compteur grâce aux différentes orientations possibles de la platine supérieure.

**Annexe au certificat d'examen UE de la conception
n° LNE-23702 rev.4**

schéma d'assemblage



Vue en coupe d'un compteur ITRON type TU1

Annexe au certificat d'examen UE de la conception
n° LNE-23702 rev.4

Caractéristiques

Type	TU1 40 F	TU1 50	TU1 65	TU1 80	TU1 100	TU1 150	
Version	Linéaire						
Diamètre nominal DN (mm) <i>Nominal Diameter</i>	40	50	65	80	100	150	
Longueur (mm) <i>Length</i>	300	270 / 300	300	300 / 350	350 / 360	450	
Raccordements <i>Connections</i>	Filetages DN 40 <i>Threads DN 40</i>	Filetages ou Brides [Fixes ou tournantes/ DN 50 ou DN65] <i>Threads or flanges [static or revolving / DN50 or DN65]</i>	Brides : Fixes ou tournantes / DN 65 ou DN 80 <i>Static or revolving flanges / DN 65 or DN80</i>	Brides : Fixes ou tournantes / DN 80 ou DN 100 <i>Static or revolving flanges / DN 80 or DN100</i>	Brides : Fixes ou tournantes / DN 100 ou 150 <i>Static or revolving flanges / DN 100 or DN150</i>	Brides : Fixes ou tournantes / DN 150 <i>Static or revolving flanges DN150</i>	
Totalisateur <i>Indicating device (Register)</i>	Totalisateur Verre-Métal <i>Glass-metal indicating device</i>						
Portée du totalisateur (m ³) <i>Indicating range</i>	999 999					9 999 999	
Échelon de vérification (dm ³) <i>Verification scale interval</i>	0,2					2	
Volume cyclique (dm ³) <i>Cyclical volume</i>	0,451	0,727	0,915	1,5	2,727	8,7719	
Débit permanent Q ₃ (m ³ /h) <i>Permanent flowrate</i>	16	25	40	63	100	160	
Débit de surcharge Q ₄ (m ³ /h) <i>Overload flowrate</i>	20	31.25	50	78,8	125	200	
Q ₃ /Q ₁	200	315	400	400	400	630	
Q ₂ /Q ₁	1,6						
Position	Horizontale <i>Horizontal</i>						
Pression maximale admissible (bar) <i>Maximum Admissible Pressure</i>	16					Plateau fonte <i>Cast iron cover</i>	20
						Plateau bronze <i>Bronze cover</i>	16

**Annexe au certificat d'examen UE de la conception
n° LNE-23702 rev.4**

Type	TU1 40 F	TU1 50	TU1 65	TU1 80	TU1 100	TU1 150
Etendue de température de l'eau selon EN14154 <i>Water temperature range according EN14154</i>	T50					T30
Environnement climatique <i>Climatic environment</i>	-10°C ... + 70°C					
Classe d'environnement mécanique <i>Mechanical environment class</i>	N/A					
Classe d'environnement électromagnétique <i>Electromagnetic influence class</i>	N/A					
Mesure du flux inversé * <i>Reverse flow measurement *</i>	Non no					

* Le compteur n'est pas conçu pour mesurer des flux inversés mais résiste à un flux inversé accidentel sans subir aucune détérioration ou modification des propriétés métrologiques.

** The water meter is not designed to measure reverse flow but can withstand an accidental reverse flow without any deterioration or change in metrological properties.*

Pour un débit nominal donné (Q_3) des valeurs de Q_3/Q_1 inférieures à celles figurant dans le tableau ci-dessus sont permises. Toutefois les valeurs de ce ratio ne peuvent être inférieures à 40.

For a given nominal flowrate (Q_3) values of Q_3/Q_1 lower than those listed in the table above are permitted. However the values of this ratio cannot be below 40.

Annexe au certificat d'examen UE de la conception n° LNE-23702 rev.4

Conditions particulières de vérification

Le compteur d'eau froide ITRON type TU1 doit être vérifié en position horizontale, avec une température d'eau comprise entre 10 °C et 30 °C aux débits suivants et avec les erreurs maximales tolérées suivantes :

- entre Q_1 et $1,1 \times Q_1$: $\pm 5\%$,
- entre Q_2 et $1,1 \times Q_2$: $\pm 2\%$,
- entre $0,9 \times Q_3$ et Q_3 : $\pm 2\%$.

Les débits testés doivent correspondre aux valeurs de Q_3 , de Q_3/Q_1 et de Q_2/Q_1 indiqués sur le compteur d'eau ITRON type TU1.

Les conditions d'essais doivent satisfaire aux dispositions prévues dans la norme harmonisée :
EN 14154-1:2005+A2:2011 §9.2

Si toutes les erreurs (d'indication) du compteur d'eau ont le même signe, l'une des erreurs au moins ne doit pas dépasser la moitié de l'erreur maximale tolérée.

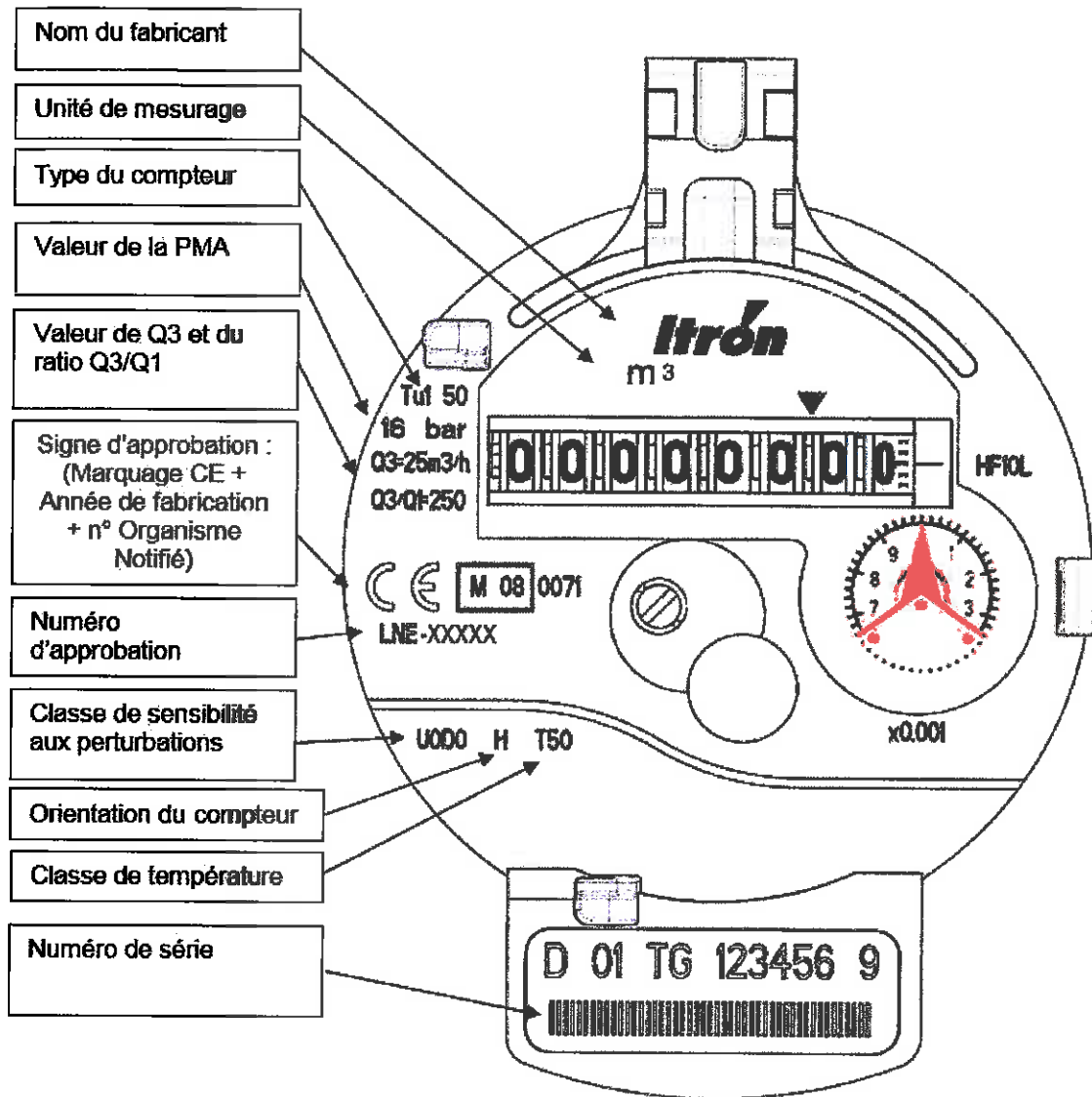
Sécurisation et scellements

Le scellement est réalisé par enfoncement :

- d'une pastille de scellement masquant la tête de l'une des vis de fixation de la coiffe : ce scellement condamne l'accès au dispositif indicateur (sur tous les modèles)
- d'une pastille de scellement masquant la tête de la vis de fixation du plateau dans son lamage : ce scellement condamne l'accès à l'ensemble mesureur (sur les modèles TU1 65/80/100/150).

**Annexe au certificat d'examen UE de la conception
n° LNE-23702 rev.4**

Marquages et inscriptions



Exemple de marquage pour la famille TU1

Annexe au certificat d'examen UE de la conception
n° LNE-23702 rev.4

Historique des révisions

Certificat	Date	Objet
23702 rev0	11/09/2012	Certification initiale
23702 rev1	16/10/2013	Extension du ratio Q3/Q1 pour le TU1 50 (passage de 250 à 315)
23702 rev2	07/12/2015	Modification de la valeur de l'échelon de vérification
23702 rev3	03/06/2016	Modification de l'étendue de l'environnement climatique Modification du ratio pour le TU140F
23702 rev4	27/06/2017	Ajout du type TU1 150 et renouvellement. Ajout du site ITRON Mâcon dans la liste des fabricants