

ROTHENBERGER



R550 / R600 / R650 / R750

Bedienungsanleitung
Instructions for use
Instruction d'utilisation
Instrucciones de uso
Istruzioni d'uso
Gebruiksaanwijzing
Instruções de serviço
Brugsanvisning
Bruksanvisning
Käyttöohje
Instrukcja obsługi
Návod k používání
Kullanım kılavuzu
Kezelési útmutató
Οδηγίες χρήσεως
Инструкция по использованию

www.rothenberger.com/manuals

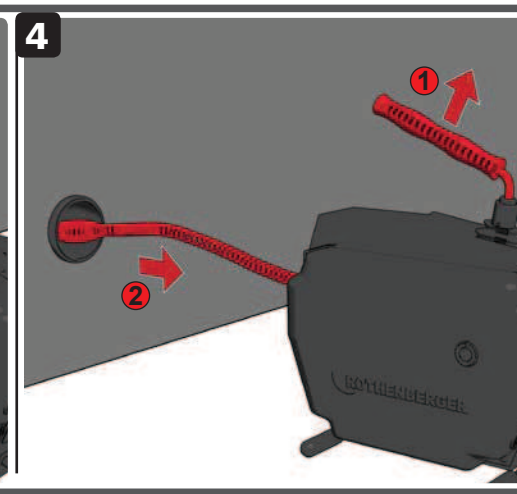
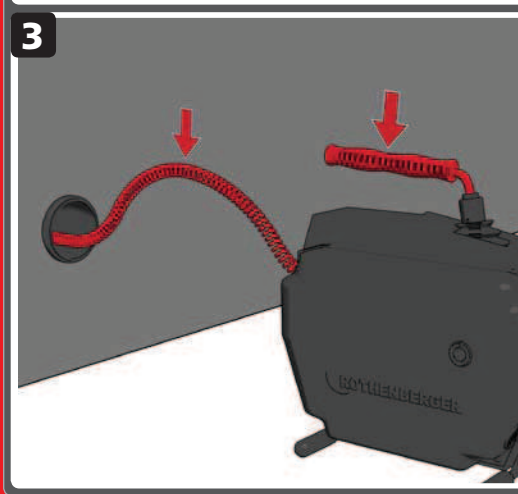
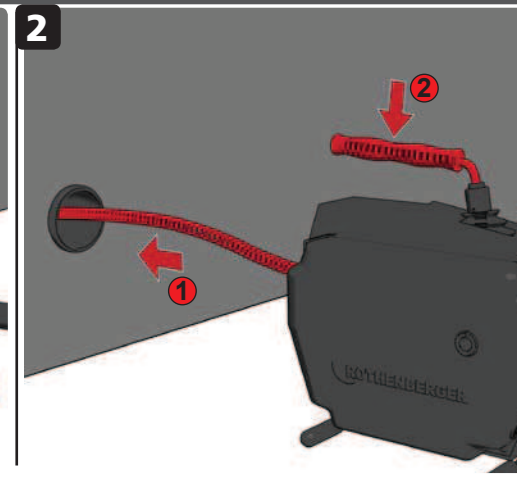
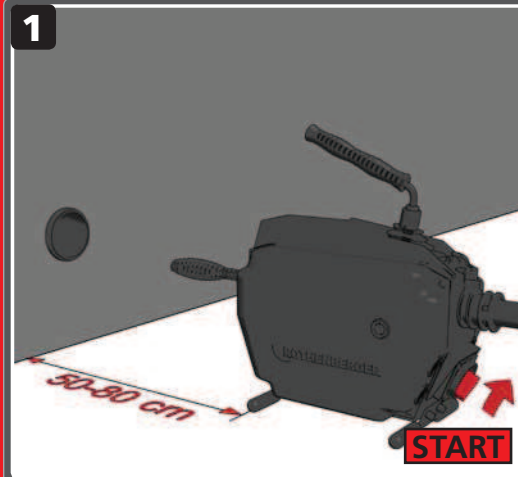
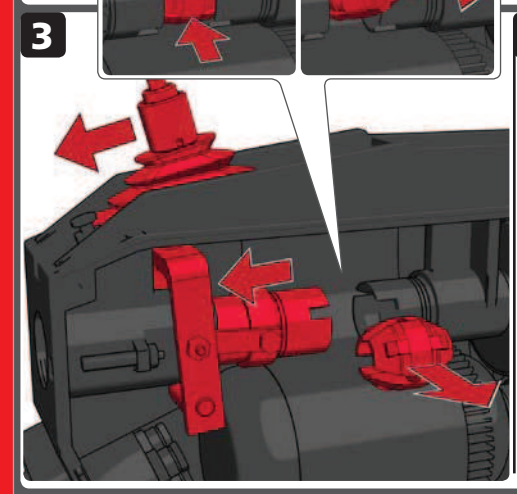
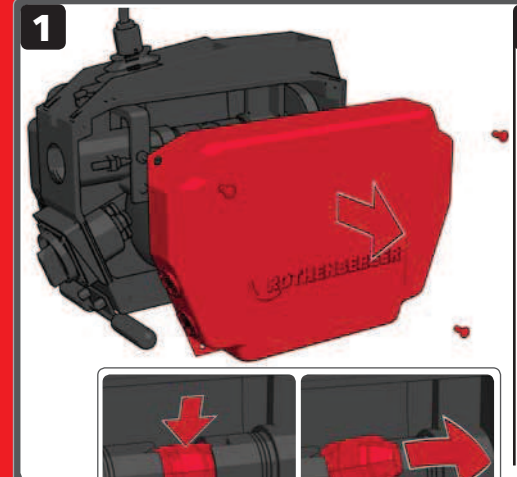
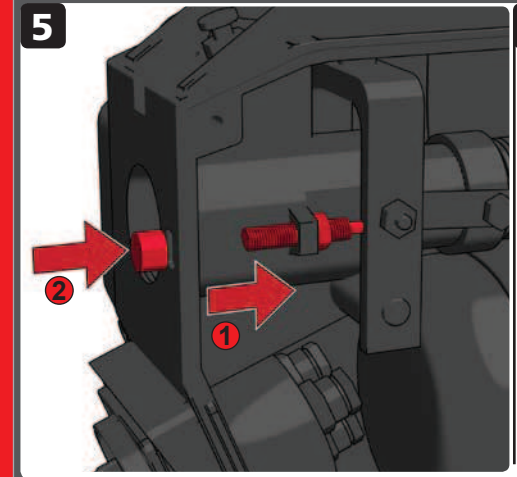
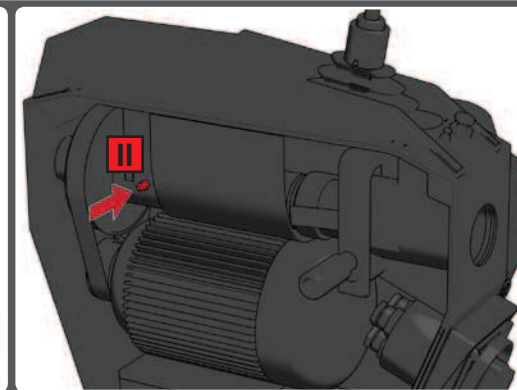
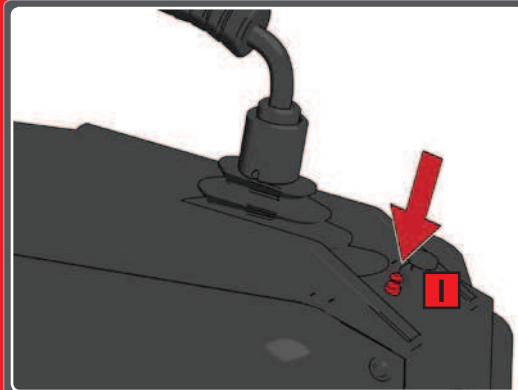
R550 7.2655 230V 7.2863 110/115V

R600 7.2665 230V 7.2869 110/115V

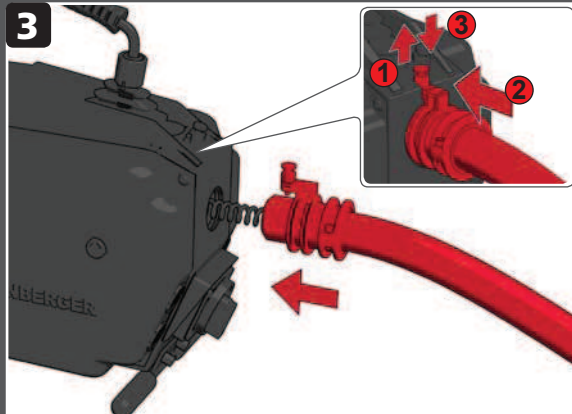
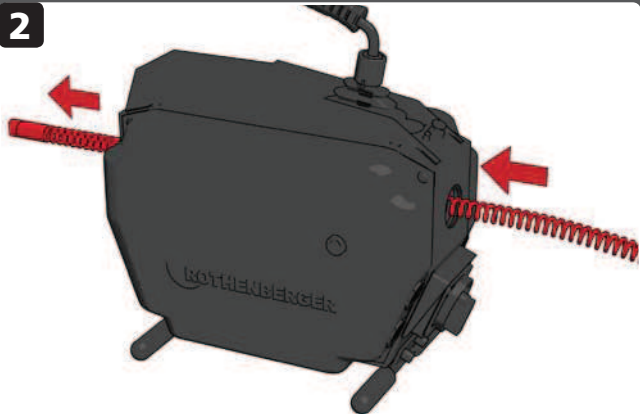
R650 7.2670 230V

R750 7.2910 230V 7.2911 110/115V



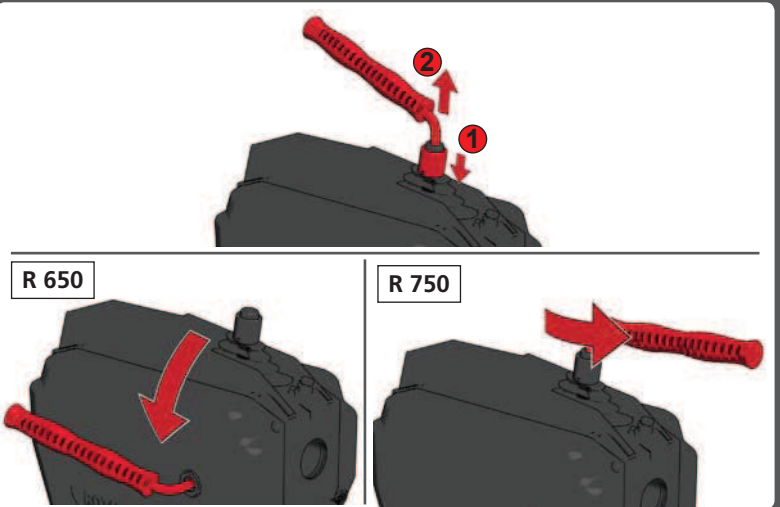
G**OPERATION****I****H****CARE AND MAINTENANCE**

USE STANDARD SPIRALS



D

TO ADJUST THE HANDLE



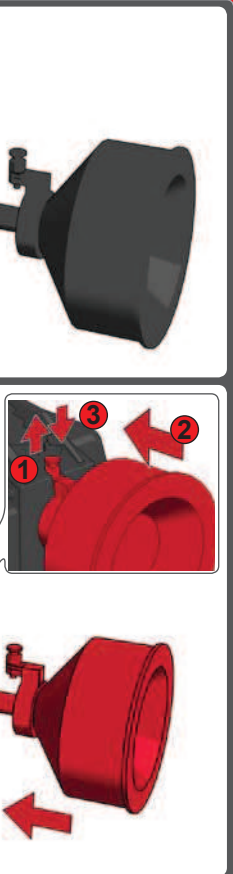
E



F

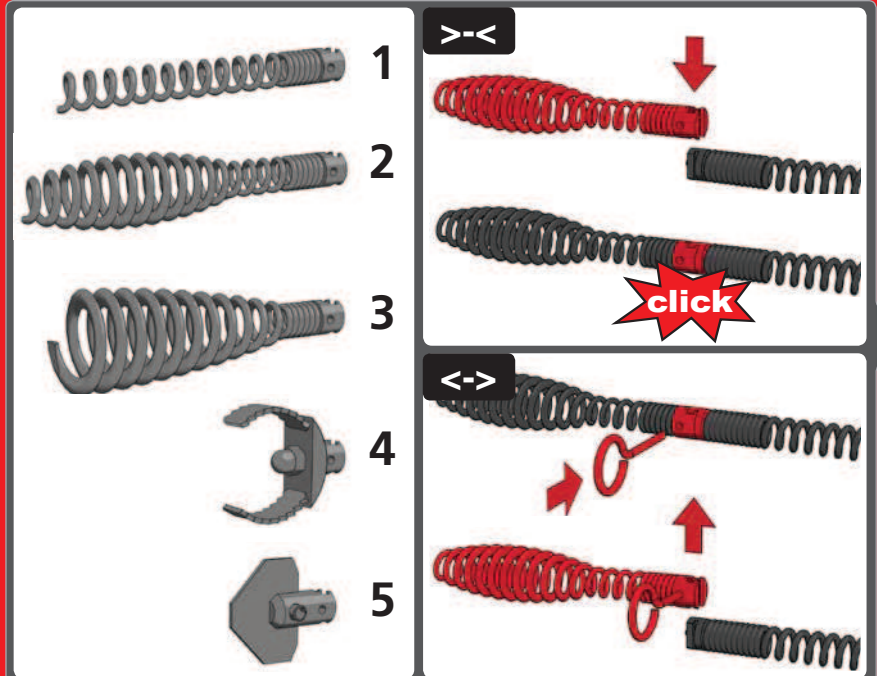


10 MM SPIRALS



C

FIT TOOLS



START



STOP



GENERAL

Technická data / Oblasti použití	R550	R600	R650	R750
Jmenovitý příkon	250 W	400 W	800 W	900 W
Pracovní otáčky	575 min ⁻¹	460 min ⁻¹	620 min ⁻¹	460 min ⁻¹
Hmotnost	15 kg	20,9 kg	22,8 kg	29,5 kg
Velikost spirály	ø16 mm	ø16/22 mm	ø16/22 mm	ø22/32 mm
Velikost spirály s příslušenstvím	ø8/10 mm	ø8/10 mm	ø8/10 mm	ø8/10/16 mm
Max. pracovní délka	40 m	60 m	65 m	80 m
Pracovní rozsah – průměr trubky	ø20-100 mm	ø20-150 mm	ø20-150 mm	ø20-200 mm
Třída ochrany	I	I	I	I
Typická vážená hodnota vibrací na ruce	<2,5 m/s ²	<2,5 m/s ²	<2,5 m/s ²	<2,5 m/s ²
Typická vážená: Hladina akustického tlaku	75 dB(A)	75 dB(A)	80 dB(A)	80 dB(A)
Používejte chrániče sluchu! Hladina akustického výkonu 85 dB(A). Naměřené hodnoty odpovídají EN 50 144				

Použití ke správnému účelu

Stroje pro čištění potrubí se smějí používat pouze k čištění trubek s následujícími průměry:

R550: 20-100mm
R600-650: 20-150mm
R750: 20-200mm

Tyto stroje pro čištění potrubí jsou dimenzovány pouze pro krátkodobý provoz a smějí být proto v nepřetržitém provozu jen po dobu max. 15 min!

Toto zařízení lze používat jen pro uvedený účel.

Zvláštní bezpečnostní pokyny

Je nutné si pročit Všeobecné bezpečnostní pokyny v příloze Safety a porozumět jim (od strany 38)!

Spirálu zavádějte pouze přiloženou speciální ochrannou rukavicí.

Během čištění je nutné nosit gumové holínky (izolace).

Spirála se musí úplně vyjmout z držáku ještě předtím, než se zařízení zapne.

Připojení na síť

Připojit pouze do jednofázové střídavé sítě o napětí uvedeném na štítku. Lze připojit i do zásuvky bez ochranného kontaktu neboť spotřebič je třídy II.

Tento stroj se smí provozovat pouze přes proudový chránič s max. 30 mA svodového proudu.

Použití standardní spirály

Průměry a délky spirály, které lze použít, jsou uvedeny v technických datech.

Spirála se může rozdělit na jednotlivé části; dělení se provádí tak, že dělicí klíč zasunete do otvoru ve spojnici a spojku rozpojte vytažením jejích částí do strany.

☒ Používejte pouze tak dlouhé části spirály, jaké budete skutečně potřebovat!

1 Vyměňte spirálu zevnitř z držáku.

2 Spirálu protáhněte strojem.

3 Zezadu na stroj nasuňte ochrannou trubku a zajistěte ji.

☒ Ochrannou trubku používejte vždy! Tato ochranná trubka slouží jako vedení spirály tlumící chvění a vibrace, jako lapač nečistot, resp. jako bezpečnostní

prvek pro ochranu obsluhy.

Použití spirály 8 mm / 10 mm

U úzkých trubek, resp. trubkových kolen použijte spirály 8 mm nebo 10 mm (příslušenství na objednávku).

1 Cca 30 cm spirály vytáhněte z adaptéru se zásobníkem.

2 Adaptér se zásobníkem zasuňte ze zadu do stroje a zajistěte jej pojistkou.

Brdění adaptéru se zásobníkem se provádí vytažením ruční páky zcela nahoru.

Použití nástrojů

Podle druhu ucpání potrubí je možné na standardní spirálu upevnit různé nástroje:

1 - Přímý vrták: Pro průzkum druhu ucpání.

2 - Vejčitý vrták: Může se díky své flexibilitě použít pro lehká ucpání textílem a celulózou; vytvarovaná vejčitá hlava vrtáku usnadňuje proniknutí v úzkých kolenech potrubí.

3 - Nálévkovitý vrták: Používá se cíleně pro pročištění ucpání textílem a celulózou. Díky své nálévkovité konstrukci má tento nástroj velký akční rádius a může se také použít jako nástroj pro vyproštění spirál, které uvízly v potrubí.

4 - Vidlicová řezná hlava: K vydrhnutí tukových usazenin nebo k rozmělnění hadrů a podobných materiálů

5 - Vrták s lopatkovou hlavou: Speciální zahnutý nástroj pro čištění potrubí ucpané kaly nebo nánosy písku

Upevnění: Nástroj nasadíte na spojku tak, aby zaklapla pojistka.

Sejmutí: Dělicí klíč zasuňte do otvoru a nástroj vysuňte do strany ze spojky.

Přemístění ruční páky

R 650

Ruční páka se může libovolně umístit nahoře nebo na boku zařízení.

Přemístění páky do pozice na boku: pouzdro stiskněte dolů, páku vytáhněte a zasuňte do bočního otvoru.

Přemístění páky do horní pozice: Páku vytáhněte, pouzdro stáhněte dolů, páku zasuňte a pouzdro opět nechte zaklapnout.

OPERATING

R 750

Ruční páku je možné otočit dopředu, aby se dal stroj lépe táhnout.

Pouzdro stlačte dolů, páku vytáhněte, otočte ji o 180° a opět nasadte.

Přenášení stroje

E

K přenášení se může aretovat ruční páka: ruční páku přitom stiskněte a vytáhněte aretaci. Pro uvolnění aretace krátce stiskněte ruční páku.

Zapnutí / vypnutí

F

Motor zapněte resp. vypněte spínačem:



Motor je vypnutý.



Chod vpravo; uvolnit ucpávku.



Chod vlevo; vyprostit vzpříčenou spirálu.

Stisknutím ruční páky dáte impuls k otáčení spirály.

Obsluha

G

Zasuňte vhodnou spirálu, upevněte ochrannou trubku a připevněte vhodný nástroj.

- 1 Stroj postavte cca 50-80 cm před otvor potrubí, které se má čistit.

Spínačem nastavte stroj na pravý chod.

- 2 Spirálu zasuňte do potrubí, do hloubky cca 500 mm. Stiskněte ruční páku, spirála se otáčí.

⚠ Spirálu zavádějte pouze přiloženou speciální ochrannou rukavicí.

Ruční páku opět uvolněte a spirálu zasuňte dál do potrubí.

Tento postup opakujte, dokud neucítíte zpětný tlak; došli jste k místu ucpání.

- 3 Spirálu vytahujte z přístroje pouze do té míry, aby byla spirála předpnutá do oblouku (pracovního oblouku).

Stiskněte ruční páku a na pracovním oblouku tlačte spirálu proti ucpání.

Pokud je spirála zasunutá do potrubí tak daleko, že se uvolnilo pnutí v pracovním oblouku, uvolněte ruční páku, vytáhněte spirálu ze stroje a vytvořte nový pracovní oblouk.

- 4 Tento postup opakujte, dokud není ucpání trubky odstraněno; ruční páku pak uvolněte a spirálu vytáhněte. Pokud jde vytahování spirály obtížně, stiskněte ruční páku a spirálu nechejte krátce protočit.

☛ Pokud se nástroj zablokuje v ucpaném místě, uvolněte ruční páku a stroj přepněte na levý chod. Pohybem spirály sem a tam uvolněte pomocí ruční páky nástroj z ucpaného místa.

SERVICE

Ošetřování a údržba

H

Před zahájením všech prací vytáhněte síťovou zástrčku!

Stroj namažte univerzálním tukem na 2 mazacích místech:

Mazací místo 1: každých 5 provozních hodin.

Mazací místo 2: každých 100 provozních hodin;

odšroubujte přitom kryt na levé straně.

Stroj pravidelně čistěte.

Po každém použití je nutné spirály a nástroje vyčistit a nakonzervovat. Doporučujeme k tomu náš speciální přípravek "ROWONAL".

Další údržbu, renovaci a opravy smí provádět pouze odborná servisní opravna autorizovaná pro výrobky značky ROTHENBERGER.

Výměna upínacích čelistí

I

Pokud se už spirála během provozu neotáčí a prokluzuje, jsou už opotřebované upínací čelisti a je nutné vyměnit:

- 1 Odšroubujte pravý kryt

- 2 Vyjměte ucpávku s uzávěrem. Povolte kontramatice a seřizovacími šrouby otáčejte dozadu, až se uvolní pružiny upínacích čelistí.

- 3 Ruční páku vytáhněte nahoru a podržte ji, upínací čelisti vyjměte; čelisti přitom stiskněte k sobě.

- 4 Nasadte nové upínací čelisti.

- 5 Seřizovací šrouby utáhněte do té míry, aby bylo ještě možné protáhnout maximální průměr spirály. Utáhněte kontramatice a nasadte ucpávku s uzávěrem.

- 6 Připevněte kryt.

Příslušenství

Vhodné příslušenství a formulář objednávky najdete od stránky 58.

Likvidace

Součásti tohoto přístroje jsou hodnotný materiál a mohou se předat k recyklaci.

K tomu slouží schválené a certifikované recyklační firmy. Ohledně ekologické likvidace součástí, které nelze recyklovat (např. elektronický šrot), se prosím informujte u svého příslušného úřadu pro likvidaci odpadu.