

1) Výrobek: KULOVÝ UZÁVĚR VODA PERFECTA

2) Typ: FIV.8367



3) Charakteristika použití:

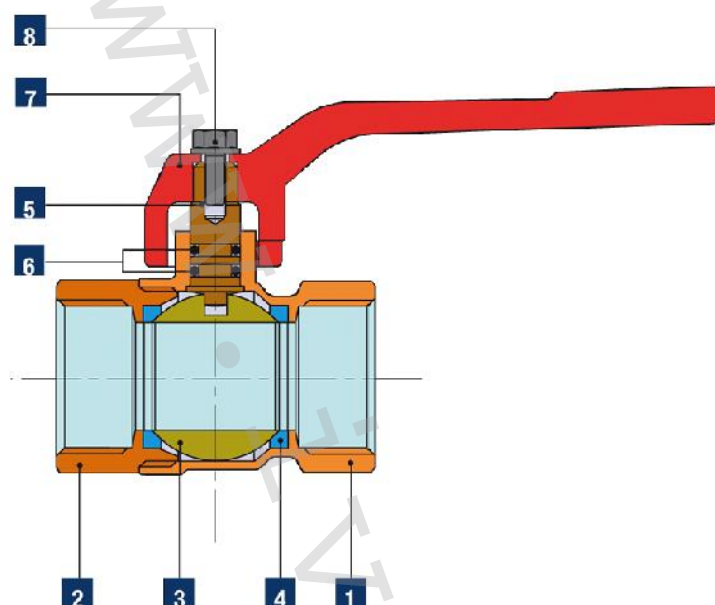
- Kulový uzávěr pro instalace v domácnostech, průmyslu a zemědělství.
- Pro instalace studené, teplé vody a tlakového vzduchu.
- Použitelnost pro neagresivní média.
- Snadná a rychlá montáž.
- Atest na pitnou vodu ZÚ Brno.

4) Tabulka s objednávacími kódy a základními údaji:

KÓD	TYP	ROZMĚR
8367R004	FIV.8367	1/2"
8367R005	FIV.8367	3/4"
8367R006	FIV.8367	1"
8367R007	FIV.8367	5/4"

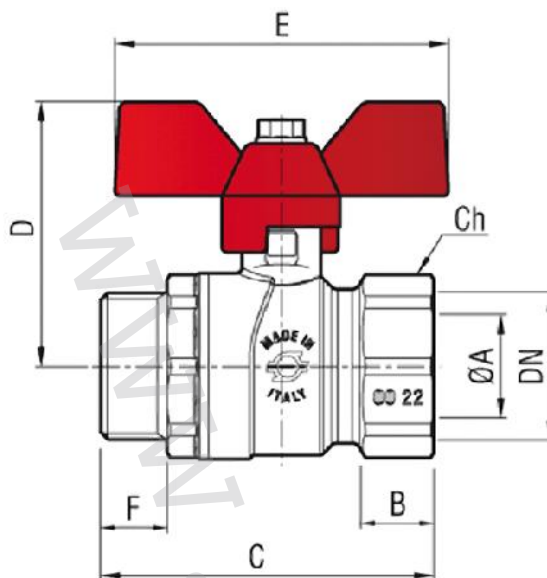
5) Technické a provozní parametry:

- maximální provozní tlak PN 25
- maximální provozní teplota -20 °C až +120 °C
- materiál: tělo niklovaná mosaz CW617N, těsnění PTFE, O-kroužek hřídele NBR 70 Sh A
- provedení závit dle ISO 228/1, vnitřní - vnější F/M
- dodávané rozměry 1/2" až 5/4"
- ovládání motýl



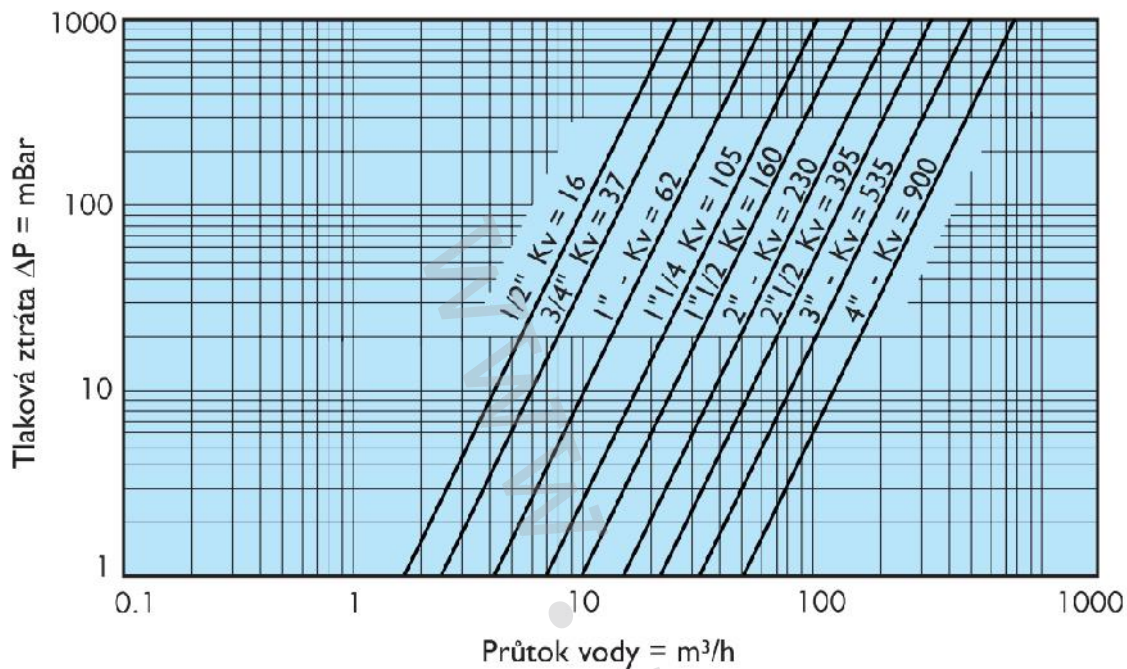
Pozice	Popis	Množství	Materiál
1	Tělo uzavírací	1	mosaz UNI EN 12165 CW617N
2	Koncové připojení	1	mosaz UNI EN 12165 CW617N
3	Koule	1	mosaz UNI EN 12165 CW617N
4	Těsnění koule	2	P.T.F.E.
5	Hřídel	1	mosaz UNI EN 12164 CW614N
6	Těsnící O-kroužek	2	NBR 70 Sh A (ASTM D 2240)
7	Páčka	1	ocel ZN, pokryto plastem
	Motýlová páčka	1	hliník, barvený
	Uzávěr	1	mosaz UNI EN 12165 CW617N
8	Matice	1	pozinkovaná ocel
	Šroub	1	pozinkovaná ocel
9	Kroužek proti tření	1	P.T.F.E.

6) Technický náčrt s rozměry a objednáacími kódy:

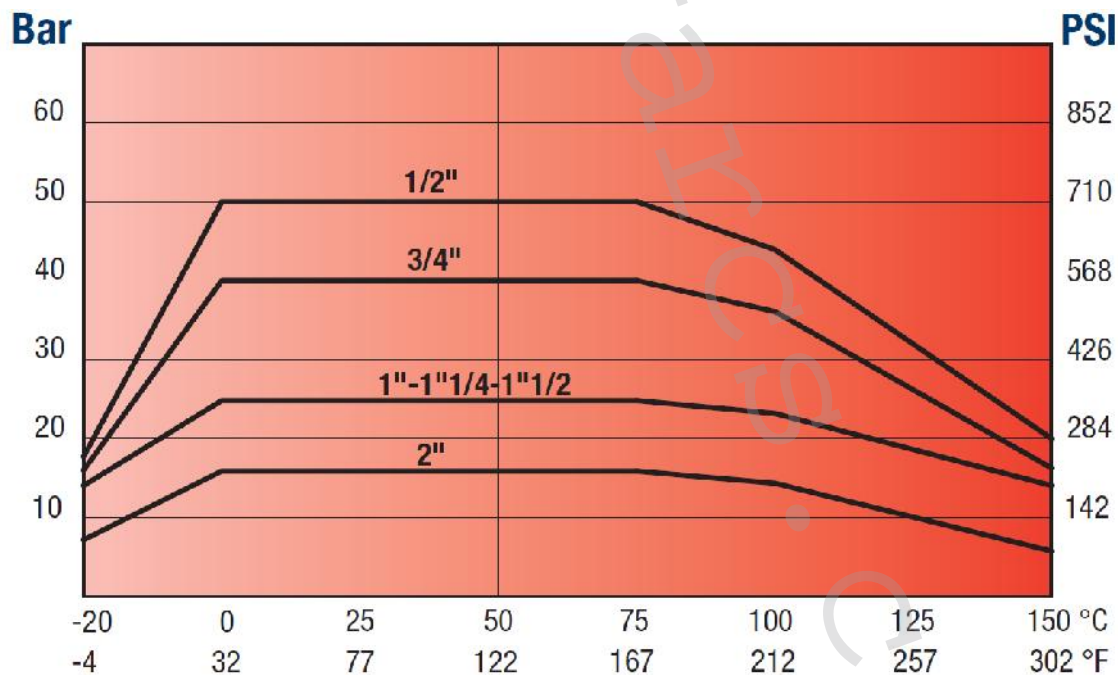


Kód	Rozměr	Ø A (mm)	B (mm)	C (mm)	D (mm)	E (mm)	F (mm)	DN	Ch (mm)	Hmotnost (g)
8367R004	1/2"	14,8	12	53	44,5	60	11	15	25	151
8367R005	3/4"	18,5	13	59,5	47	60	12	20	31	213
8367R006	1"	23,5	14,5	69,5	53,5	65	13,5	25	38	338
8367R007	5/4"	30	15,5	81,5	58,5	65	14,5	32	46	551

7) Graf tlakových ztrát:



8) Graf tlakové zatžitelnosti v závislosti na teplot :



9) Poznámka:

- Kulové uzávěry musí být používány v plně otevřené nebo uzavřené poloze.
- Periodickým otáčením kulových uzávěrů v plném rozsahu ovládní se značně eliminuje usazování inkrustací a naplavených nečistot, které přicházejí do styku s těsnícím uzávěrem, čímž se výrazně prodlužuje jejich životnost a těsnost. Na reklamace těsnosti, způsobené poškozením těsnící koule, případně poškozením ovládní kulového uzávěru z výše uvedeného důvodu, nebude brán zřetel. (doporučená perioda u rozvodů vody 1x až 2x/Q, u plynu 1x ročně).

10) Upozornění:

- Firma IVAR CS spol. s r.o. si vyhrazuje právo provádět v jakémkoliv momentu a bez předchozího upozornění změny technického nebo obchodního charakteru u výrobků uvedených v tomto technickém listu.
- Vzhledem k dalšímu vývoji výrobků si vyhrazujeme právo provádět technické změny nebo vylepšení bez oznámení, odchylky mezi vyobrazeními výrobků jsou možné.
- Informace uvedené v tomto technickém sdělení nezbavují uživatele povinnosti dodržovat platné normativy a platné technické předpisy.
- Dokument je chráněn autorským právem. Takto založená práva, zvláště práva předkladu, rozhlasového vysílání, reprodukce fotomechanikou, nebo podobnou cestou a uložení v zařízení na zpracování dat zůstávají vyhrazena.
- Za tiskové chyby nebo chybné údaje nepřebíráme žádnou zodpovědnost.