

1) Výrobek: **FILTR ZÁVITOVÝ**

2) Typ: **FIV.08412**



3) Charakteristika použití:

- Cirkulace vody obsahující mechanické nečistoty může způsobit v otopných a chladicích systémech rychlé opotřebení a poškození instalovaných komponentů.
- Filtry separují mechanické nečistoty, tvořené převážně pískem a částicemi rzi, které obíhají v systémech s uzavřenými i otevřenými okruhy otopné vody.
- Instalace v otopných a chladicích systémech jako ochrana rotoru oběhových čerpadel, regulačních ventilů, měřičů tepla apod.

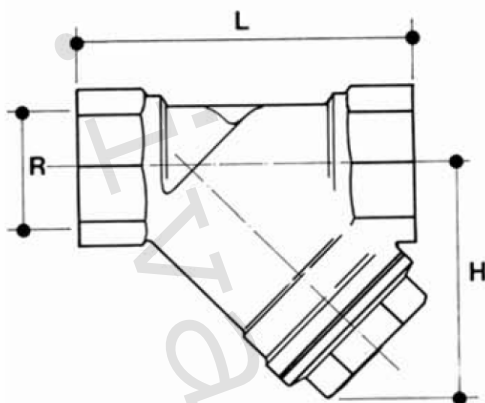
4) Tabulka s objednávacími kódy a základními údaji:

KÓD	TYP	SPECIFIKACE
I08412014	FIV.08412	1/4"; 400 µm; Kv 1,82
I08412038	FIV.08412	3/8"; 400 µm; Kv 3,42
I08412012	FIV.08412	1/2"; 400 µm; Kv 4,47
I08412034	FIV.08412	3/4"; 400 µm; Kv 7,85
I08412100	FIV.08412	1"; 400 µm; Kv 11,08
I08412114	FIV.08412	5/4"; 500 µm; Kv 17,00
I08412112	FIV.08412	6/4"; 500 µm; Kv 24,50
I08412200	FIV.08412	2"; 500 µm; Kv 36,00
I08412212	FIV.08412	2 1/2"; 600 µm; Kv 60,00
I08412300	FIV.08412	3"; 600 µm; Kv 80,00
I08412400	FIV.08412	4"; 460 µm; Kv 100,00

5) Technické a provozní parametry:

- maximální provozní tlak 1/4" – 2" PN 20
- maximální provozní tlak 2 1/2" – 4" PN 16
- maximální provozní teplota T = +80 °C
- materiál: tělo mosaz CW617N dle UNI EN 12165 (1/4" ÷ 2"), mosaz DELTA C EN 1982 CB 745S (5/4" ÷ 4"), povrchová úprava pískování, filtrační sítko nerez AISI 304L ve tvaru Y
- provedení závity vnitřní F x F dle EN ISO 228/1
- dodávané rozměry 1/4" ÷ 4"

6) Technický náčrt s rozměry a objednáacími kódy:



Kód	Rozměr	DN	L (mm)	H (mm)	μ	Kv	Rozteč děr	Počet otvorů na cm ³	Počet otvorů v % na celou plochu
I08412014	1/4"	8	55	40	400	1,821	1,5	150	38%
I08412038	3/8"	10	55	40	400	3,428	1,5	150	38%
I08412012	1/2"	15	58	40	400	4,477	1,5	150	38%
I08412034	3/4"	20	70	50	400	7,857	1,5	150	38%
I08412100	1"	25	87	60	400	11,08	1,5	150	38%
I08412114	5/4"	32	96	68	500	17,00	2	80	48%
I08412112	6/4"	40	106	75	500	24,50	2	80	48%
I08412200	2"	50	126	90	500	36,00	2	80	48%
I08412212	2 1/2"	65	145	100	600	60	2,5	53	50%
I08412300	3"	80	165	118	600	80	2,5	53	50%
I08412400	4"	100	215	170	600	100	2,5	53	50%

7) Poznámka:

- Doporučuje se instalovat filtr v kombinaci s kulovými uzávěry se šroubeními, které umožní jeho odstavení a následnou údržbu, čištění, případně výměnu bez vypouštění celého systému.

8) Upozornění:

- Společnost IVAR CS spol. s r.o. si vyhrazuje právo provádět v jakémkoliv momentu a bez předchozího upozornění změny technického nebo obchodního charakteru u výrobků, uvedených v tomto technickém listu.
- Vzhledem k dalšímu vývoji výrobků si vyhrazujeme právo provádět technické změny nebo vylepšení bez oznámení, odchylky mezi vyobrazeními výrobků jsou možné.
- Informace uvedené v tomto technickém sdělení nezbavují uživatele povinnosti dodržovat platné normativy a platné technické předpisy.
- Dokument je chráněn autorským právem. Takto založená práva, zvláště práva překladu, rozhlasového vysílání, reprodukce fotomechanikou, nebo podobnou cestou a uložení v zařízení na zpracování dat zůstávají vyhrazena.
- Za tiskové chyby nebo chybné údaje nepřebíráme žádnou zodpovědnost.