

1) Výrobek: **T-KUS PRESS-GAS - ZÁVIT VNITŘNÍ**

2) Typ: **IVAR.PT 5722-GAS**

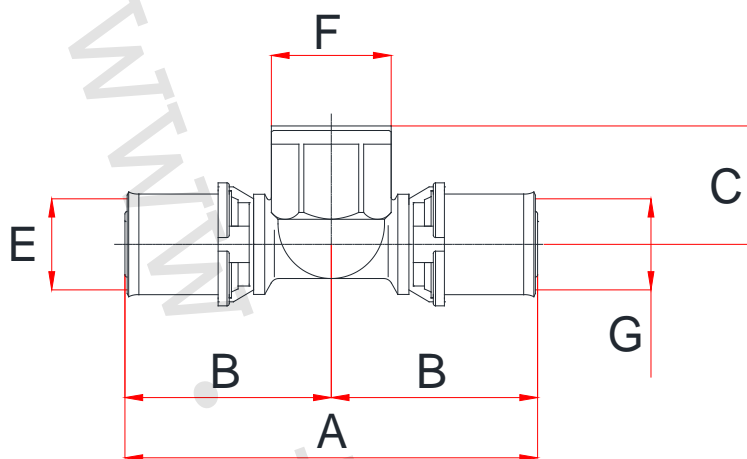


### 3) Charakteristika použití:

- Technologie lisovacích tvarovek IVAR.PRESS-GAS ve spojení s vícevrstevnými trubkami IVAR.ALPEX-GAS představuje novou moderní technologii pro rozvody zemního plynu, bioplynu a propanu v plynné fázi s pracovním přetlakem do 5,0 bar od hlavního uzávěru plynu odběrného zařízení až po místo připojení koncových zařízení pro spotřebu plynu spalováním.
- T-kus PRESS-GAS je určen pro napojení potrubí IVAR.ALPEX-GAS na vnější závit.
- Nabízí vynikající úroveň kvality v kombinaci se snadnou a rychlou montáží.
- Lisovací tvarovky je možno použít jako spoje nepřístupné při instalaci rozvodů v zemi, podlahách, šachtách a pod omítkou stěn.
- Mají vysokou odolnost proti korozi.
- Tlakové zatížení je možné okamžitě po ukončení lisovacího procesu.
- Umožňují mechanické spojení bez otevřeného plamene a nehrozí tak nebezpečí požáru.
- Legislativním podkladem je vládní vyhláška č. 268/2009 Sb. o technických požadavcích na stavbu, TPG 704 03, PTN 704 05 a v neposlední řadě i dotčená požární norma ČSN 73 08.
- Při montáži je bezpodmínečně nutné dodržovat platný „Návod ke spojování vícevrstevných trubek ALPEX, TURATEC a trubek PEX s lisovacími tvarovkami typu IVAR PRESS" vydaný výrobcem systému.

### 4) Tabulka s objednávacími kódy a základními údaji:

KÓD	TYP	SPECIFIKACE
512027GAS	IVAR.PT 5722-GAS	20 x 1/2" F x 20
512023GAS	IVAR.PT 5722-GAS	20 x 3/4" F x 20

**5) Technický náčrt s rozměry a objednávacími kódy:**


KÓD	ROZMĚR	A (mm)	B (mm)	C (mm)	E (mm)	F	G (mm)
512027GAS	20 x 1/2" F x 20	93	46,5	25	20	1/2"	20
512023GAS	20 x 3/4" F x 20	96	48	48	20	3/4"	20

**6) Základní technické a provozní parametry:**

Specifikace (mm)	20 x 2	26 x 3	32 x 3
Maximální tlak (bar)	10,0		
Maximální provozní tlak (bar)	5,0		
Rozsah provozní teploty (°C)	-20 °C až +60 °C		
Provedení závitů	Dle ČSN EN 10226-1		
Materiál těla lisovací tvarovky	Mosaz CW617N		
Materiál těsnících O-kroužků (2 ks)	HNBR žluté barvy		
Materiál lisovacího hrdla	Žíhaná nerezová ocel AISI 304		
Materiál aretačního kroužku	Polykarbonát žluté barvy RAL 1018		
Použitelné lisovací čelisti	Kontura <b>B</b>		
Lisování	Radiální		
Popisné označení	Nerezové lisovací hrdlo: rozměr / IVARGAS		
Použitelnost	Zemní plyn, bioplyn, propan v plynné fázi		

**7) Poznámka:**

- Instalace plynovodu musí být provedena pouze kvalifikovanou osobou, která má patřičné vzdělání a kvalifikaci a souladu s platnými normami a bezpečnostními předpisy a je držitelem platného osvědčení.
- Při instalaci je povinnost dodržovat všechny platné zákonné normy, vyhlášky, TPG a především pak PTN 704 05 týkající se rozvodů plynu v systému ALPEX-GAS.
- Instruktažní video procesu lisování na <http://www.ivarcs.cz/cz/instruktazni-vidео-ivartrio>

**8) Upozornění:**

- Společnost IVAR CS spol. s r.o. si vyhrazuje právo provádět v jakémkoliv momentu a bez předchozího upozornění změny technického nebo obchodního charakteru u výrobků uvedených v tomto technickém listu.
- Vzhledem k dalšímu vývoji výrobků si vyhrazujeme právo provádět technické změny nebo vylepšení bez oznámení, odchylky mezi vyobrazeními výrobků jsou možné.
- Informace uvedené v tomto technickém sdělení nezbavují uživatele povinnosti dodržovat platné normativy a platné technické předpisy.
- Dokument je chráněn autorským právem. Takto založená práva, zvláště práva překladu, rozhlasového vysílání, reprodukce fotomechanikou, nebo podobnou cestou a uložení v zařízení na zpracování dat zůstávají vyhrazena.
- Za tiskové chyby nebo chybné údaje nepřebíráme žádnou zodpovědnost.