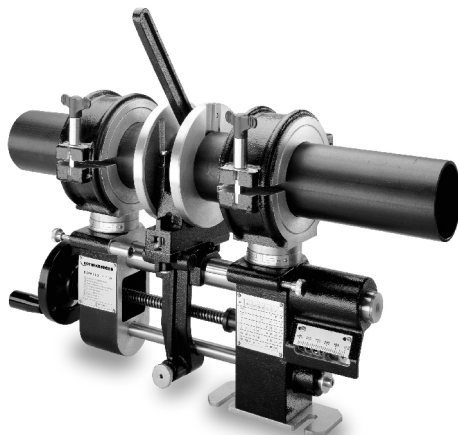
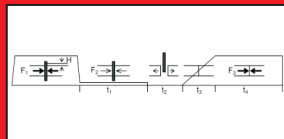


## ROWELD P 110



### SERVICE



5.4844



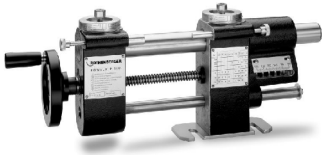
5.4844Z



5.5924



# A Overview



Grundmaschine / basic machine



Fräseinrichtung / trimmer unit



Heizelement / heating element



Grundspannbacken / main clamp

# Intro

---

Ersatzteile / spare parts

Seite / page 2

---

Elektro - Hydraulikschaltplan / Circuit - hydraulic diagram

Seite / page 8

## Service Hotline

**+49 (0) 56 02 / 93 94 - 638**

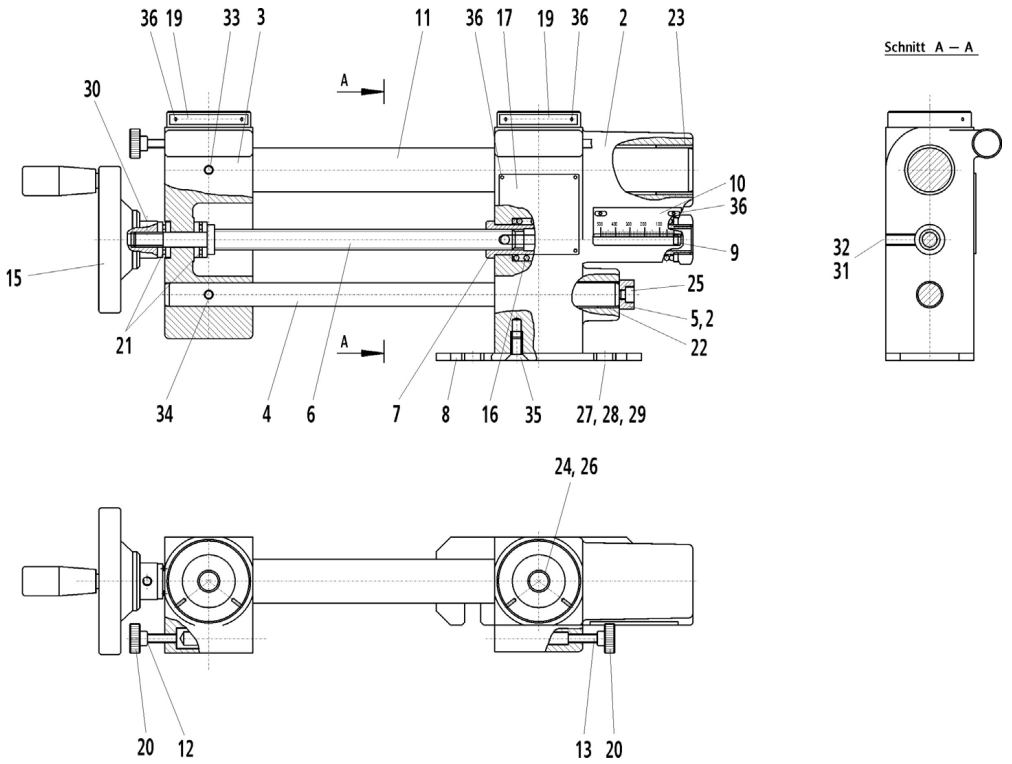
**+49 (0) 61 95/ 800 - 7703  
- 7704**

**email: [roweld@rothenberger.com](mailto:roweld@rothenberger.com)**

Ausgabe / Edition 05-11

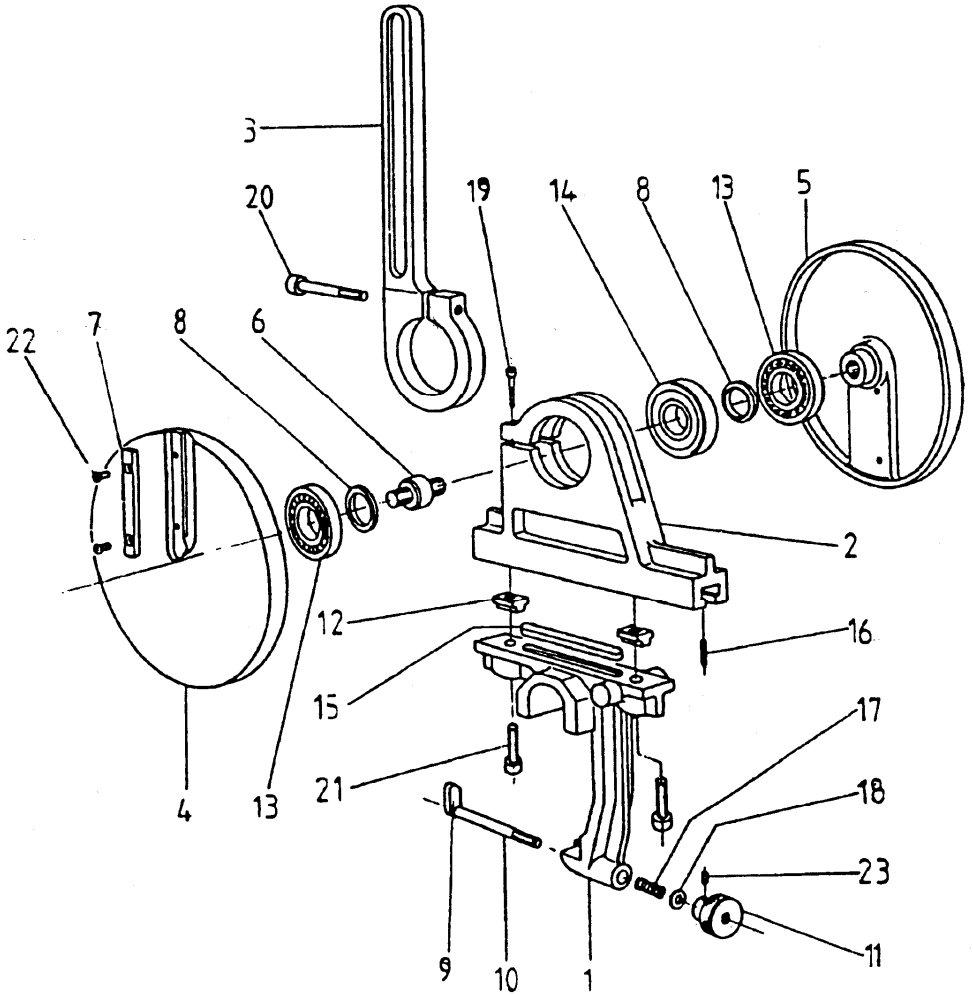
Technische Änderungen vorbehalten! Subject to technical modifications!

**Grundmaschine / basic machine**



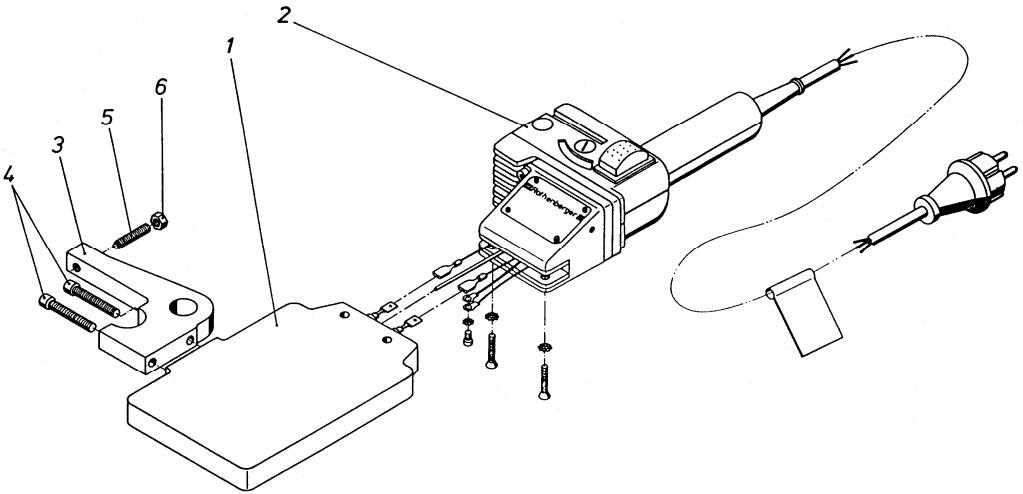
<b>Pos.</b>	<b>Bezeichnung /</b>	<b>Description</b>	<b>Nr. /No.</b>
2	Führungsteil, feststehend	guide piece, stationary	L8.0139
3	Führungsteil, beweglich	guide piece, moveable	L8.0002
4	Führungswelle, unten	guide shaft, below	L8.0004
5	Arretierung 20x13mm	adjustment 20x13mm	L8.0005
6	Spindel Tr 14x4 260lg.	spindle Tr 14x4 260lg.	L8.0079
7	Zughülse brüniert	bushing browned	L8.0138
8	Befestigungsplatte	fixing plate	L8.0114
9	Kraftanzeiger verz.	load indicator galv.	L8.0115
10	Kraftanzeigeskala	load indicator sclae	L8.0110
11	Führungswelle, oben	guide shaft, top	L8.0067
12	Anschlag, links für Fräser	catch for cutter, left	L8.0012
13	Anschlag, rechts für Fräser	catch for cutter, right	L8.0013
15	Handrad (Ab 1992)	hand wheel (since 1992)	L8.0032
16	Druckfeder	compression spring	L8.0022
17	Typenschild	type plate	L8.0029
19	Gradeinteilung	angular spacing	L8.0031
20	Rändelmutter ELESA Gn530/20	knurled nut ELESA Gn530/20	L8.0045
21	Axial-Rillenkugellager 10/24	axial-groove ball bearing 10/24	L8.0048
22	Gleitlager GSM 1618-15	sleeve bearing GSM 1618-15	L8.0047
23	Gleitlager GSM 3034-20	sleeve bearing GSM 3034-20	L8.0046
24	Gewindebuchse M10	bushing M10	L8.0016
25	Zylinderschraube M6x16	cylinder head screw M6x16	H9.8291
26	Zylinderschraube M10x25	cylinder head screw M10x25	L8.2563
27	Schraube DIN912 M10x50 vz.	cylinder head screw DIN912 M10x50 galv	L8.2809
28	U-Scheibe DIN125 A 10.5 verz	U-washer DIN125 A 10.5 galv.	H9.8673
29	Mutter DIN 934 M10	nut DIN 934 M10	H8.8504
30	Gewindestift DIN 914 5x8 VZ.	set screw DIN 914 5x8 galv.	L8.4352
31	Stiftschraube DIN 915 M8x10	stud bolt DIN 915 M8x10	L8.0036
32	Gewindestift DIN 913 M8x12	set screw DIN 913 M8x12	L8.0258
33	Rändelschraube M6x16	knurled screw M6x16	L8.0040
34	Gewindestift DIN 913 M6x20	set screw DIN 913 M6x20	L8.0037
35	Schraube DIN7991 M8x15 Vz.	screw DIN7991 M8x15 galv.	H8.8697
36	Schraube DIN7981 2.2x6,5-C	screw DIN7981 2.2x6,5-C	L8.0136

Fräseinrichtung / trimmer unit



<b>Pos.</b>	<b>Bezeichnung</b>	<b>Description</b>	<b>Nr. /No.</b>
1	Fräserhalterung	holding, cutter	L8.0069
2	Lageraufnahme	bearing retainer	L8.0081
3	Handhebel für Fräser	hand lever for cutter	L8.0086
4	Hobelscheibe, links	plane washer, left	L8.0085
5	Hobelscheibe, rechts	plane washer, right	L8.0084
6	Freilaufwelle	free wheel shaft	L8.0082
7	Ersatzhobelmesser (2stck.)	plane cutter (set 2 pcs.)	5.5152
8	Distanzscheibe Fräser	spacer ,cutter	L8.0083
9	Arretierung	adjustment	L8.0089
11	Rändelmutter M6	knurled nut M6	L8.0090
12	Nutenstein DIN 508 M8x10	groove stone DIN 508 M8x10	L8.0092
13	Rillenkugellager 16004	groove ball bearing 16004	L8.0101
14	Freilauflager CSK17	free wheel bearing CSK17	L8.0100
15	Passfeder DIN6885 A10X8X63	parallel key DIN6885 A10X8X63	L8.0096
16	Spannstift DIN 7346 4x20	spring pin DIN 7346 4x20	L8.0042
17	Druckfeder DIN2098 0.8x8x21,5	Copression spring DIN2098 0.8x8x21,5	L8.0091
18	U-Scheibe DIN125 A 6,4 vz.	washer DIN125 A 6,4 vz.	H9.8353
19	Schraube DIN912 M 4X25 VZ.	screw DIN912 M 4X25 VZ.	L8.0093
20	Schraube DIN912 M 5X40 VZ.	screw DIN912 M 5X40 VZ.	L8.0094
21	Schraube DIN912 M 8X30 gelb	screw DIN912 M 8X30 gelb	L8.0095
22	Linsensenkschraube 3x8	countersunk head screw 3x8	L8.0097
23	Gewindestift M4x5	set screw M4x5	L8.4353

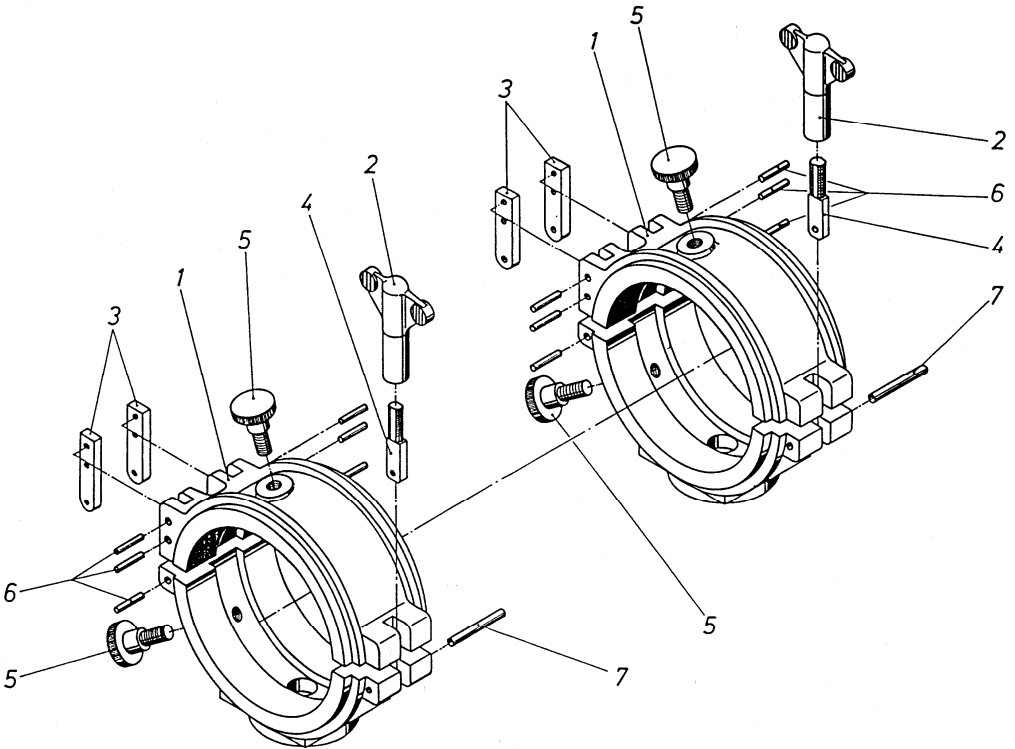
## Heizelement / heating element



Pos.	Bezeichnung	Description	Nr. /No.
1	Heizplatte P110 komplett	heating plate complete	L8.0120
2	Handgriff elektronisch	hand grip, electronically	L8.2139
3	Heizelementhalter für P110	holder for heating element	L8.0118
4	Zylinderschraube DIN912 M5x60	cylinder head screw	H8.8017
5	Gewindestift DIN913 M5x40	set screw DIN913 M5x40	H8.8018
6	Sechskantmutter DIN934 M5 verz.	hexagon nut DIN934 M5 galv.	H8.0616

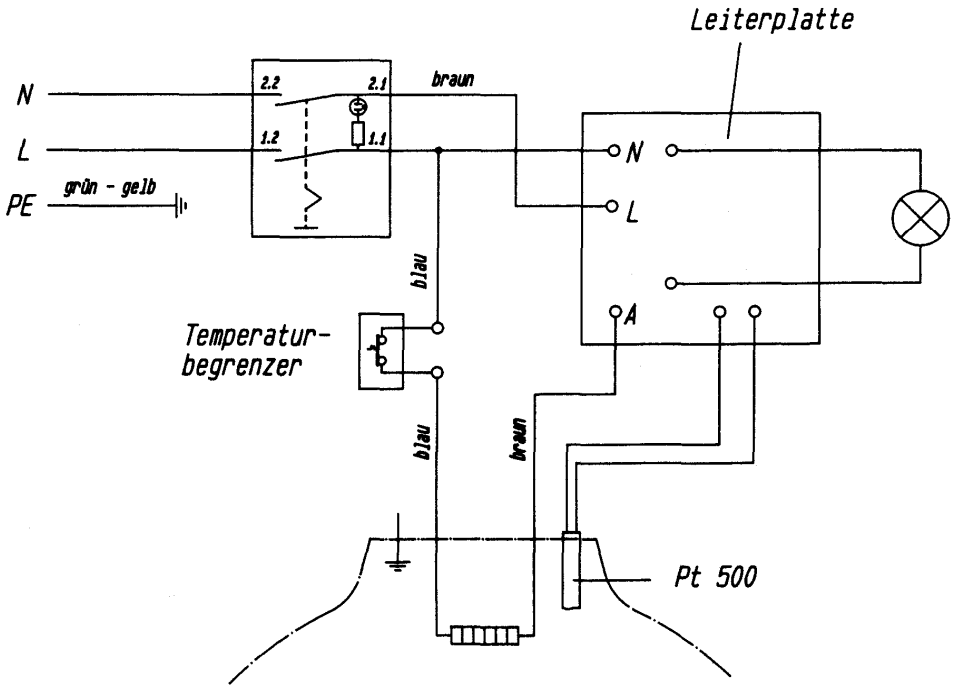


## Grundspannbacken / main clamp



Pos.	Bezeichnung	Description	Nr. /No.
1	Grundspannbacke Ober-Unterteil	main clamp, upper part	L8.0070
2	Flügelgriff	wing grip	L8.0077
3	Gelenkplatte	link disc	L8.0015
4	Zugstange	pull rod	L9.0126
5	Rändelschraube M6x16	knurled screw M6x16	L8.0044
6	Spannhülse DIN1481 4X20	spring pin DIN1481 4X20	L8.4541
7	Zylinderstift DIN7 5m6X40	cylinder pin DIN7 5m6X40	H8.8045

Schaltplan Heizelement / Electric circuit diagrams heating element





# ROTHENBERGER Worldwide

Australia	ROTHENBERGER Australia Pty. Ltd. Unit 12 • 5 Hudson Avenue • Castle Hill • N.S.W. 2154 Tel. + 61 2 / 98 99 75 77 • Fax + 61 2 / 98 99 76 77 rothenberger@rothenberger.com.au www.rothenberger.com.au	Netherlands	ROTHENBERGER Nederland bv Postbus 45 • NL-5120 AA Rijen Tel. + 31 1 61 / 29 35 79 • Fax + 31 1 61 / 29 39 08 info@rothenberger.nl • www.rothenberger.nl
Austria	ROTHENBERGER Werkzeuge- und Maschinen Handelsgesellschaft m.b.H. Gewerbestraße 9 • A-5081 Anif near Salzburg Tel. + 43 62 46 / 7 20 91-45 • Fax + 43 62 46 / 7 20 91-15 office@rothenberger.at • www.rothenberger.at	Poland	ROTHENBERGER Polska Sp.z.o.o. Ul. Annopol 4A • Budynek C • PL-03-236 Warszawa Tel. + 48 22 / 2 13 59 00 • Fax + 48 22 / 2 13 59 01 biuro@rothenberger.pl • www.rothenberger.pl
Belgium	ROTHENBERGER Benelux bvba Antwerpsesteenweg 59 • B-2630 Aartselaar Tel. + 32 3 / 8 77 22 77 • Fax + 32 3 / 8 77 03 94 info@rothenberger.be • www.rothenberger.be	Portugal	SUPER-EGO TOOLS FERRAMENTAS, S.A. Apartado 62 - 2894-909 Alcochete - PORTUGAL Tel. + 351 91 / 939 64 00 • Fax + 351 21 / 234 03 94 sul.p@rothenbergeres
Brazil	ROTHENBERGER do Brasil Ltda. Rua marinho de Carvalho, No. 72 - Vila Marina 09921-005 Diadema - Sao Paulo - Brazil Tel. + 55 11 / 40 44 47-48 • Fax + 55 11 / 40 44 50-51 vendas@rothenberger.com.br • www.rothenberger.com.br	South Africa	ROTHENBERGER-TOOLS SA (PTY) Ltd. P.O. Box 4360 • Edenvalle 1610 165 Vanderbijl Street, Meadowdale Germiston Gauteng (Johannesburg), South Africa Tel. + 27 11 / 3 72 96 33 • Fax + 27 11 / 3 72 96 32 info@rothenberger-tools.co.za
Bulgaria	ROTHENBERGER Bulgaria GmbH Boul. Sitnikovo 79 • BG-1111 Sofia Tel. + 35 9 / 2 9 46 14 59 • Fax + 35 9 / 2 9 46 12 05 info@rothenberger.bg • www.rothenberger.bg	Spain	ROTHENBERGER S.A. Ctra. Durango-Elorrio, Km 2 • E-48220 Abadiano (Vizcaya) (P.O. Box) 117 • E-48200 Durango (Vizcaya) Tel. + 34 94 / 6 21 01 00 • Fax + 34 94 / 6 21 01 31 export@rothenbergeres • www.rothenbergeres
Chile	ROTHENBERGER Chile Limitada Santo Domingo, 1160 Piso 11 • Oficina 1101 Santiago de Chile • Chile Tel. + 56 241 791 30 • Fax + 56 253 964 00 ventas.chile@rothenbergeres	Switzerland	ROTHENBERGER (Schweiz) AG Herost. 9 • CH-8048 Zürich Tel. +41 (0)44 435 30 30 • Fax 41 (0)44 401 06 08 info@rothenberger-werkzeuge.ch
China	ROTHENBERGER Pipe Tool (Shanghai) Co., Ltd. D-4, No.195 Qianpu Road, East New Area of Songjiang Industrial Zone, Shanghai 201611, China Tel. + 86 21 / 67 60 20 77 • Fax + 86 21 / 67 60 20 61 Fax + 86 21 / 67 60 20 63 • office@rothenberger.cn	Turkey	ROTHENBERGER Tes. Alet ve Mak. San. Tic. Ltd. Sti Poyraz Sok. No: 20/B - Detyal Is Merkezi TR-34722 Kadiköy-Istanbul Tel. +90 / 216 449 24 85 pbx • Fax +90 / 216 449 24 87 rothenberger@rothenberger.com.tr
Czech Republic	ROTHENBERGER CZ, národní a stroje, spol. s r.o. Lnářská 907 / 12 • 104 00 Praha 10 - Uhřetev Tel. +42 02 / 71 73 01 83 • Fax +42 02 / 71 73 01 87 info@rothenberger.cz • www.rothenberger.cz	UAE	ROTHENBERGER Middle East FZCO PO Box 261190 • Jebel Ali Free Zone Dubai, United Arab Emirates Tel. +971 / 48 83 97 77 • Fax +971 / 48 83 97 57 office@rothenberger.ae
Denmark	ROTHENBERGER Scandinavia A/S Fåborgvej 8 • DK-9220 Aalborg Øst Tel. + 45 98 / 15 75 66 • Fax + 45 98 / 15 68 23 rosca@rothenberger.dk	UK	ROTHENBERGER UK Limited 2, Kingsthorpe Park, Henson Way, Kettering • GB-Northants NN16 8PX Tel. + 44 15 36 / 31 03 00 • Fax + 44 15 36 / 31 06 00 info@rothenberger.co.uk
France	ROTHENBERGER France S.A. 24, rue des Drapiers, BP 45033 • F-57071 Metz Cedex 3 Tel. + 33 3 / 87 74 92 92 • Fax + 33 3 / 87 74 94 03 info-fr@rothenberger.com	USA	ROTHENBERGER USA LLC 4455 Boeing Drive, USA - Rockford, IL 611 109 Tel. + 1 / 8 15 3 97 70 70 • Fax + 1 / 8 15 3 97 82 89 www.rothenberger-usa.com
Germany	ROTHENBERGER Deutschland GmbH Industriestraße 7 • D-65779 Kelkheim/Germany Tel. + 49 61 95 / 800 3 13 • Fax + 49 61 95 / 800 365 verkauf-deutschland@rothenberger.com		ROTHENBERGER USA Inc. Western Regional Office • 955 Monterey Pass Road Monterey Park, CA 91754 Tel. + 13 23 / 2 68 13 81 • Fax + 13 23 / 26 04 97
	ROTHENBERGER Werkzeuge Produktion GmbH Lilienthalstraße 71 - 87 • D-37235 Hessisch-Lichtenau Tel. + 49 56 02 / 93 94 - 0 • Fax + 49 56 02 / 93 94 36		
Greece	ROTHENBERGER Hellas S.A. Agias Kyriakis 45 • 17564 Paleo Faliro • Greece Tel. + 30 210 94 02 049 • +30 210 94 07 302 / 3 Fax + 30 210 / 94 07 322 ro-he@otenet.gr • www.rothenberger.gr	Russia	ROTHENBERGER Russia Avtosavodskaya str. 25 115280 Moscow, Russia Tel. + 7 495 / 792 59 44 • Fax + 7 495 / 792 59 46 info@rothenberger.ru • www.rothenberger.ru
Hungary	ROTHENBERGER Hungary Kft. Gubacsi Ut 26 • H-1057 Budapest Tel. + 36 1 / 5 47 - 50 40 • Fax + 36 1 / 3 47 - 50 59 info@rothenberger.hu	Romania	S.C. ROWALT S.R.L. Str. 1 Mai 4 RO-075100 Otopeni--Bucharest Tel. +40 21 / 3 50 37 44 • +40 21 / 3 50 37 45 Fax +40 21 / 3 50 37 46 office@rothenberger-romania.ro
India	ROTHENBERGER India Private Limited B-1/D-5, Ground Floor Mohan Cooperative Industrial Estate, Mathura Road, New Delhi 110044 Tel. + 9111 / 41 69 90 40, 41 69 90 50 • Fax + 9111 / 41 69 90 30 contactus@rothenbergerindia.com		
Ireland	ROTHENBERGER Ireland Ltd. Shannon Industrial Estate Shannon, Co. Clare Tel. + 35 3 61 / 47 21 88 • Fax + 35 3 61 / 47 24 36 rothen@iol.ie		
Italy	ROTHENBERGER Italiana s.r.l. Via G. Reiss Romoli 17-19 • I-20019 Settimo Milanese Tel. + 39 02 / 33 50 601 • Fax + 39 02 / 33 50 01 51 rothenberger@rothenberger.it • www.rothenberger.it		
Mexico	ROTHENBERGER México S DE RL DE VC Bosques de Duraznos No. 69-1101 Torre A Bosques de las Lomas • México 11700 D.F. Miguel Hidalgo Tel. + 52 55 / 35 42 37 62 • Fax + 52 55 / 55 31 56 34 ventas.mexico@rothenbergeres		

## ROTHENBERGER Agency

ROTHENBERGER Russia  
Avtosavodskaya str. 25  
115280 Moscow, Russia  
Tel. + 7 495 / 792 59 44 • Fax + 7 495 / 792 59 46  
info@rothenberger.ru • www.rothenberger.ru

## ROTHENBERGER Werkzeuge GmbH

**Industriestraße 7**  
**D- 65779 Kelkheim / Germany**  
**Telefon + 49 (0) 61 95 / 800 - 1**  
**Fax + 49 (0) 6195 / 800 - 3500**  
**info@rothenberger.com**