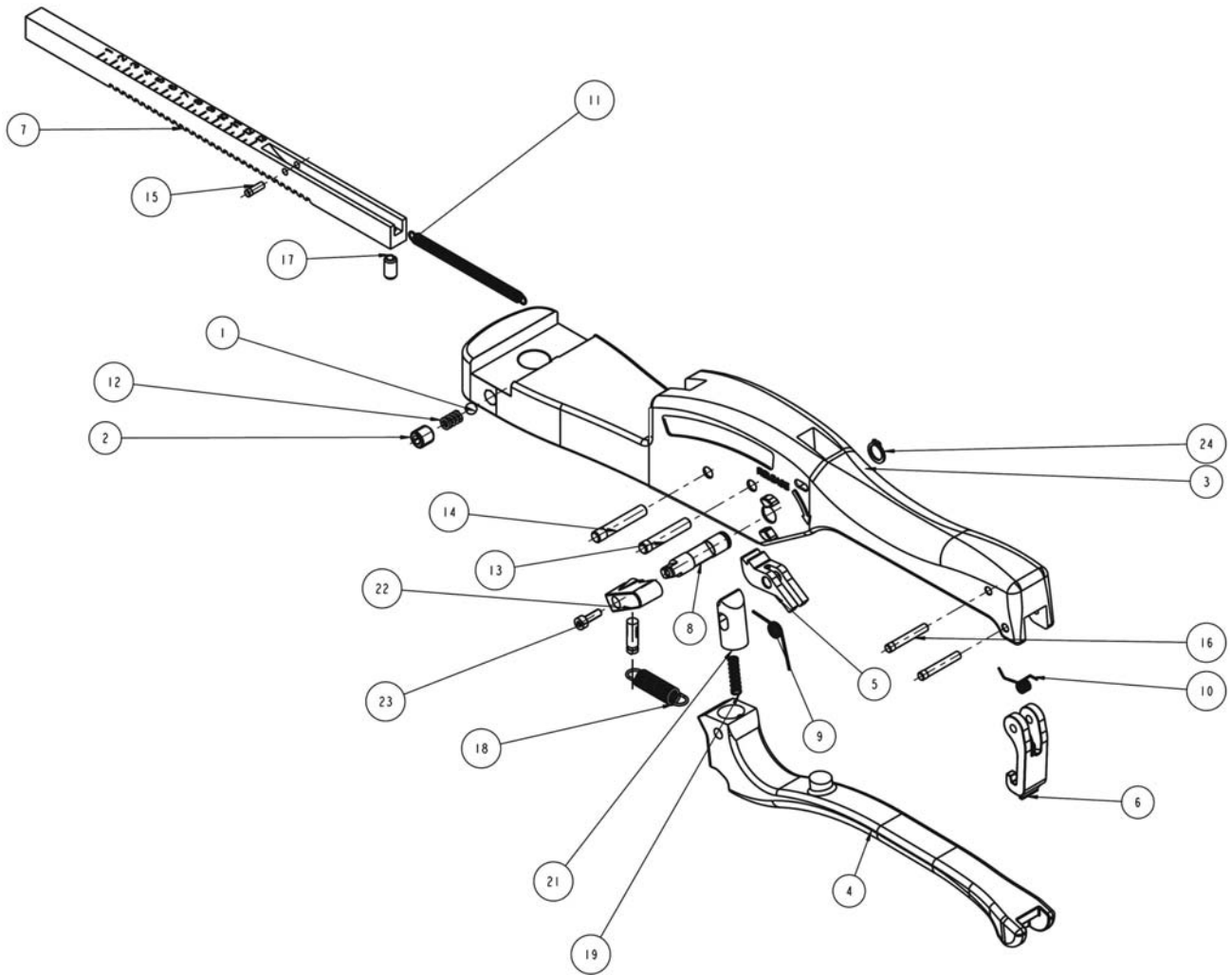
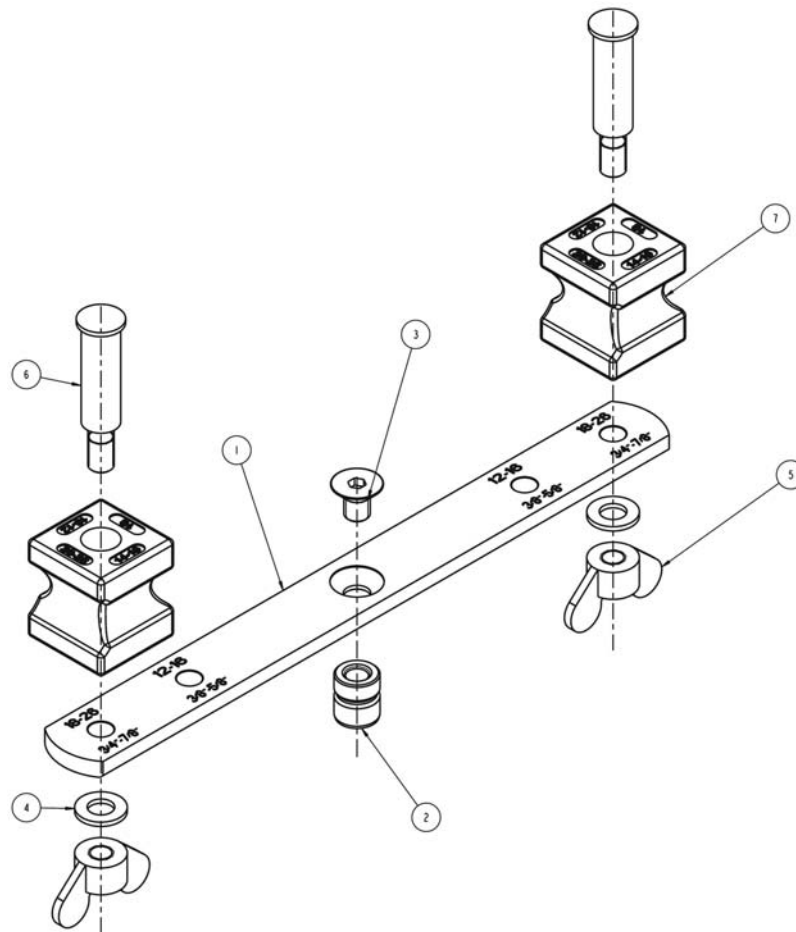


Grundgerät / basic unit:



Nr. / No.	Bezeichnung	Description	Menge / Qty.	Alte Art.-Nr. / Old No.	Neue Art.-Nr. / New No.
1	Stahlkugel 5D/5 DIN 5401	steel ball	1	F88626	F88626
2	Gewindestift M8x8 DIN913	grub screw	1	7630047	763004700
3	Alu-Körper	body	1	7661002	766100200
4	Hebel	hand gear	1	7661004	766100400
5	Klinke	latch	1	7661005	766100500
6	Ratschenklinke	ratchet pin	1	7661006	766100600
7	Zahnstange	toothed rack	1	7661007	766100700
8	Achse	pivot pin	1	7661008	766100800
9	Verschlussfeder	lock spring	1	7661009	766100900
10	Klinkenfeder	latch spring	1	7661010	766101000
11	Rückschlagfeder	Recoil Spring	1	7661011	766101100
12	Feder	block spring	1	7661012	766101200
13	Fixierbolzen	roll pin	1	7661013	766101300
14	Fixierbolzen	roll pin	1	7661014	766101400
15	Zylinderstift	parallel pin	1	7661015	766101500
16	Spannstift	roll pin	2	7661016	766101600
17	Spannhülse DIN 1481 5X10	clamp sleeve	1	7661017	766101700
18	Zugfeder	extension spring	1	23027	23027
19	Druckfeder	pressure spring	1	23034	23034
21	Ratschenklinke	ratchet pin	1	23099	23099
22	Seitenhebel	Side lever	1	R82401	F82401
23	Zylinderschraube DIN-912 M3X10	cap screw	1	F82403	F82403
24	Sicherungsring M8 DIN 471	locking ring	1	F82480	F82480

Gegenhaltebügel mit Gegenhaltesegmenten R/L / guide bar including guide sets R/L:



Nr. / No.	Bezeichnung	Description	Menge/ Qty.	Alte Art.-Nr./ Old No.	Neue Art.-Nr. / New No.
1	Gegenhaltebügel	guide bar	1	7661018	766101800
2	Traverse-Achse	guide bar axle	1	7661019	766101900
3	Schrauben DIN 7991 M8X12	screw DIN 7991 M8X12	1	7661022	7661022
4	U Scheibe M8 DIN-125A	washer M8 DIN-125A	2	H98671	H98671
5	Flügelmutter DIN 315 M8	Wing Nut	2	23016	23016
6	Achsbolzen	axle bolt	2	23018	23018
7	Seitenform-Set R/L 12-22mm	Side Formers Set f. TB MAXI, R/L, 12-22mm	2	23047	23047
7	Seitenform Set f. TB MAXI, R/L, 14-25mm	Side Formers Set f. TB MAXI, R/L, 14-25mm	2	23008	23008

**WICHTIG!** Um die Sicherheit und Zuverlässigkeit des Produktes zu erhalten, dürfen Reparaturen, Überholungs- und Einstellarbeiten nur von ROTHENBERGER Kelkheim oder autorisierten Service-Werkstätten ausgeführt werden. Verwenden Sie nur Original-Ersatzteile. Bestellen Sie Ihre Zubehör und Ersatzteile bei Ihrem Fachhändler oder bei unserer Hotline Service After Sales

**IMPORTANT!** To assure safety and reliability, repairs, maintenance and adjustment must be performed by ROTHENBERGER Kelkheim or authorized Service-Centers. Always use Original-Service-Parts. Order your accessories and spare parts from your specialist retailer or using our Service After Sales hotline

**Tel.** +49 6195 - 800 **8200**

**Fax:** +49 6195 - 800 **7491**

[service@rothenberger.com](mailto:service@rothenberger.com) 