

# ROTHENBERGER

ROFLARE REVOLVER

## ROFLARE REVOLVER



DE Bedienungsanleitung  
EN Instructions for use  
FR Instruction d'utilisation  
ES Instrucciones de uso  
IT Istruzioni d'uso  
NL Gebruiksaanwijzing  
PT Instruções de serviço  
DA Brugsanvisning  
SV Bruksanvisning

NO Bruksanvisning  
PL Instrukcja obsługi  
CZ Návod k používání  
TR Kullanım kılavuzu  
HU Kezelési útmutató  
EL Οδηγίες χρήσεως  
RU Инструкция по использованию  
BG Инструкция за експлоатация  
JA マニュアル



[www.rothenberger.com](http://www.rothenberger.com)

1



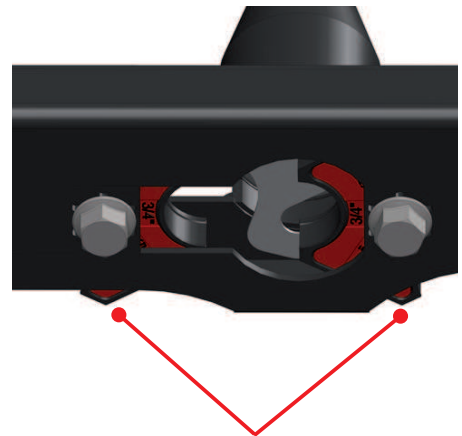
2



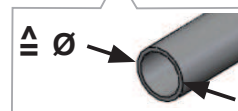
3



4



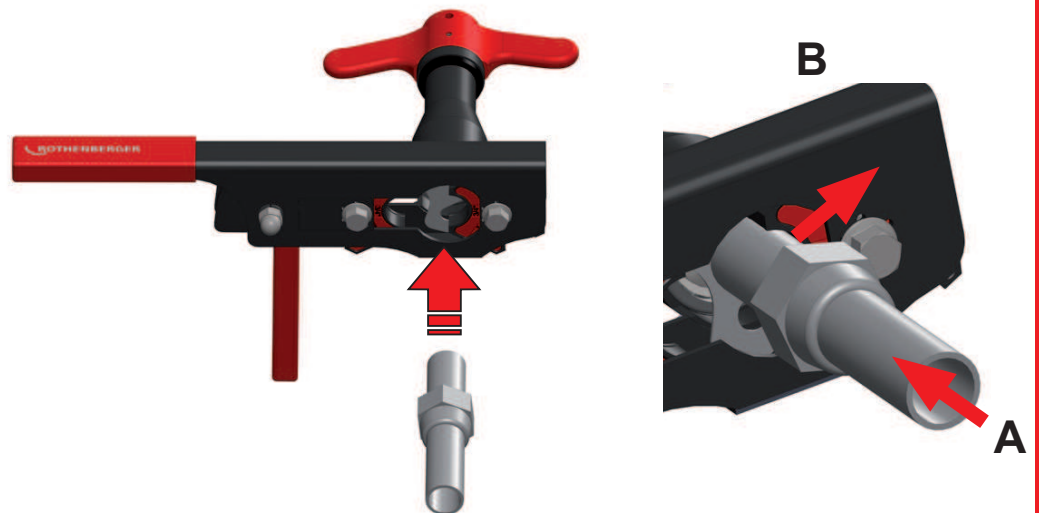
6mm, 8mm, 10mm, 12mm, 16mm, 18mm  
 1/4", 5/16", 3/8", 1/2", 5/8", 3/4"



5



6



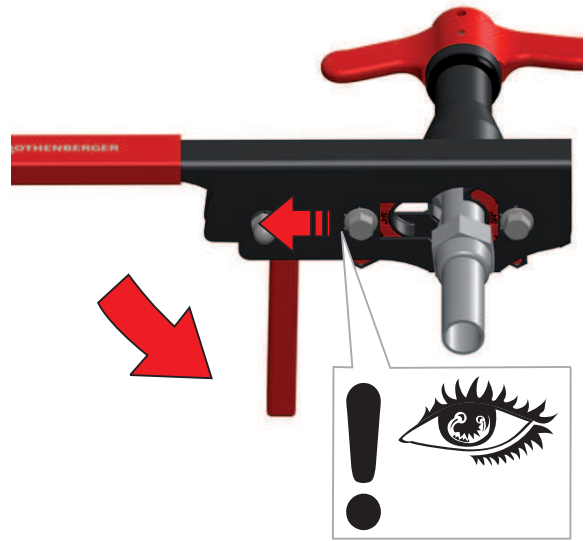
7



8



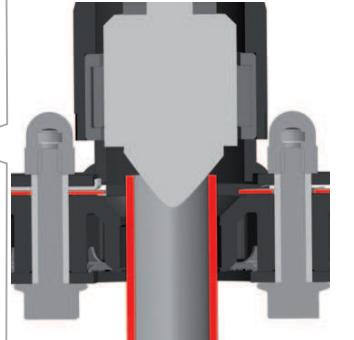
9



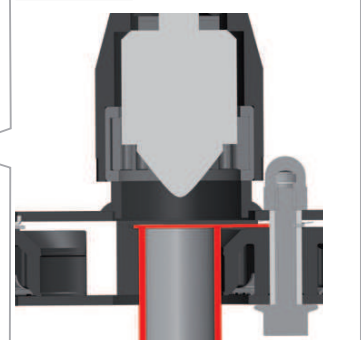
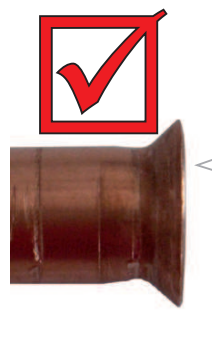
**Error:**



**Reason:**



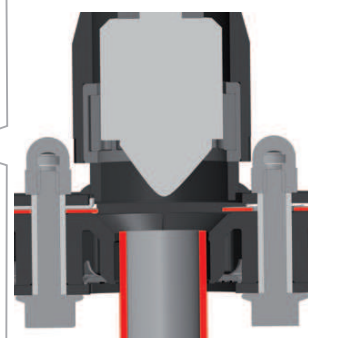
**Correct:**



**Error:**



**Reason:**

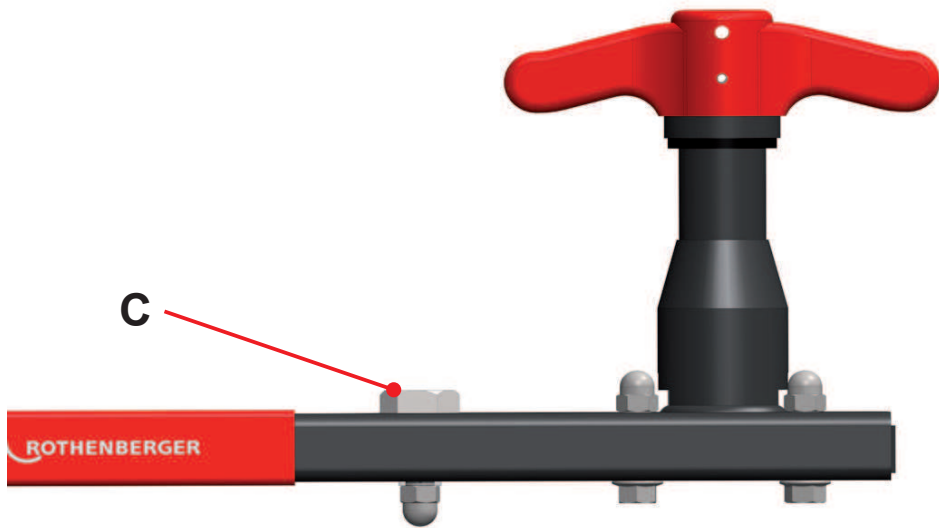
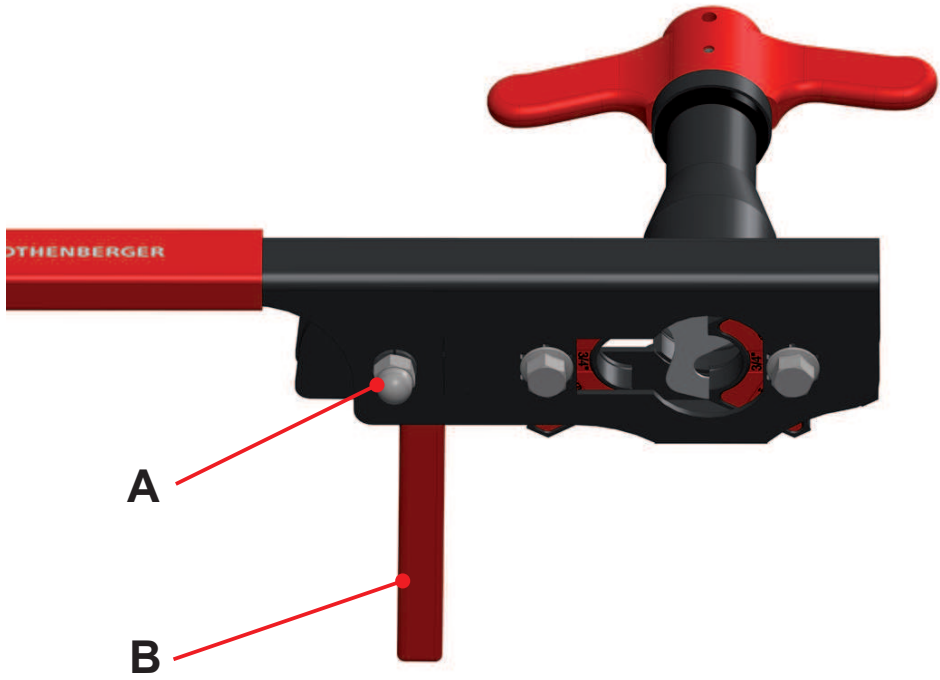


**i**



SW (mm)	Nm
17	16
22	37,5
24	56
26	56
27	70
29	70





objaví se odchylením střednice zewnęřznej obrzeřa od normy.

- Poluzuj nakřetkř kolnierzowř (A) dřwigni mocujřcej (SW13).
- Dokřřć dřwigniř mocujřcř (B).
- Dokřřć řrubř regulacyjnř (C) (SW19) za pomocř klucza dynamometrycznego momentem 5 Nm w kierunku przeciwnym do ruchu wskazówek zegara.
- Ponownie dokřřć nakřetkř kolnierzowř (A) momentem 28 Nm, zwrćc uwagę, aby řruba regulacyjna (C) nie została poruszona.

#### 11. Porada dotyczřca pielęgnacji

Nałozienie niewielkiej ilořci oleju na zřřczta i powierzchniř szmatkř zwiększy trwałořć tego narzędzia do zawijania obrzeřy ROTHENBERGER.

### Pokyny a obsluha

CZ



**Pro normované lemy (EN 14276-2) je naprosto nutné připravit trubku k lemování podle EN 12735.**

- **Jen pro měkké měděné trubky!**
- **Plřn 90° řseř trubky!**
- **Bez otřepů uvnitř a zvenku!**

#### 1. Vyřroubujte rukojeť až na doraz.



Pokud nevyřroubujete rukojeť až na doraz, mřže dojít k poškození hloubkového dorazu!

#### 2. Uvolněte páku.

#### 3. Dbejte na to, aby se pohyblivř matrice posunula dolů. V přřpadě potřeby ji dodatečně posuňte rukou!

#### 4. Otočením matric nastavte požadovanou velikost trubky.

#### 5. Nasuňte na trubku převlečnou matici sprřvným směrem.

#### 6. Trubka je dovedena k hloubkovému dorazu a potom přitlačena na horní matici.



Nasměřujte tlak proti horní matici (B) a už ne ve směru hloubkového dorazu (A).

#### 7. Sevřete páku pomalým, plynulým pohybem, aby se trubka upevnila.

#### 8. Otáčejte rukojeť sprřvným směrem otřčení, až se vypne kluznř třecí spojka, potom otáčejte dál, až se znovu zapne.

#### 9. Potom řroubujte rukojeť doleva až na doraz. Teď uvolněte páku a odstraňte lemovanou trubku. Dbejte na to, aby se pohyblivř matrice posunula dolů. V přřpadě potřeby ji dodatečně posuňte rukou!

#### 10. Údržba

V přřběhu řasu se mřže stát, ře následkem postupu usazení musí být utařeno upínací zařřzení trubek. To se poznř tak, kdyř vnějšř přřměr obruby jiř neodpovřdř normě.

- Povolte kloboučkovou matici (A) na upínací páce (SW13).
- Zavřete upínací páku (B).
- Utřhněte seřizovací řroub (C) (SW19) momentovým klíčem proti směru hodinových ručiček utahovacím momentem 5 Nm.
- Znovu pevně utřhněte kloboučkovou matici (A) utahovacím momentem 28 Nm, přřtom dřevejte pozor, aby seřizovací řroub (C) zřstal ve své poloze.

#### 11. Rada týkajřcí se údržby

Nanesení malého množství oleje na klouby a na povrchy a jeho následně rozetřření hadřřkem prodlouřř řivotnost vařřch obrubovacřch kleřřtř ROTHENBERGER.