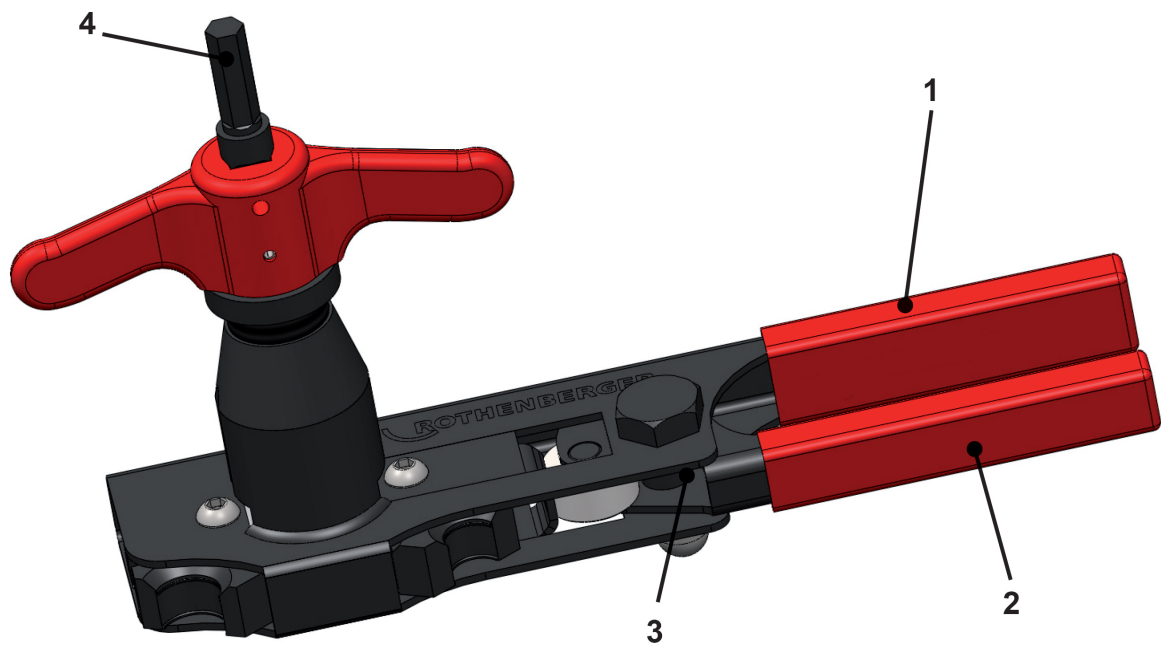


# ROFLARE REVOLVER

No. 100000222 / 100000223 / 100000230 / 100000231

Stand: 01/16



# ROFLARE REVOLVER

Stand: 01/16

No. 100000222 / 100000223 / 100000230 / 100000231

Pos.	Bezeichnung	Artikelnr.	Menge
1	Kunststoffgriff klein ROFLARE	1300001736	1
2	Kunststoffgriff groß ROFLARE	1300001735	1
3	Zugfeder ROFLARE d=1,10	1300002421	1
4	Adapter Akkuschauber	1300000594	1

## WICHTIG!

Um die Sicherheit und Zuverlässigkeit des Produktes zu erhalten, dürfen Reparaturen, Überholungs- und Einstellarbeiten nur von ROTHENBERGER Kelkheim oder autorisierten Service-Werkstätten ausgeführt werden. Verwenden Sie nur Original-Ersatzteile. Bestellen Sie Ihre Zubehör und Ersatzteile bei Ihrem Fachhändler oder bei unserer Hotline Service After Sales