

## RODIACUT 150 - 250

RODIACUT 150 - 250



**Bedienungsanleitung**

**Instructions for use**

**Instruction d'utilisation**

**Instrucciones de uso**

**Istruzioni d'uso**

**Gebruiksaanwijzing**

**Instruções de serviço**

**Brugsanvisning**

**Bruksanvisning**

**Bruksanvisning**

**Käyttöohje**

**Instrukcja obsługi**

**Návod k používání**

**Kullanım kılavuzu**

**Kezelési útmutató**

**Οδηγίες χρήσεως**

**Инструкция по использованию**



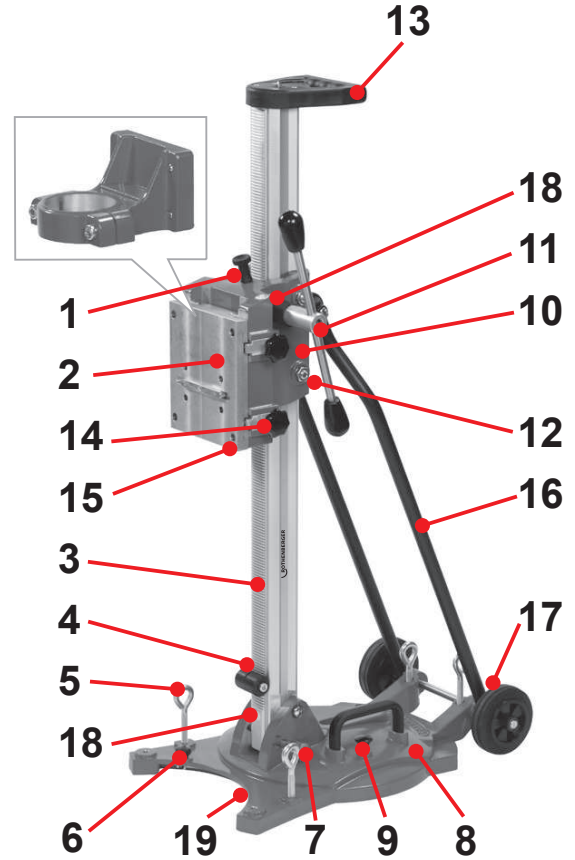
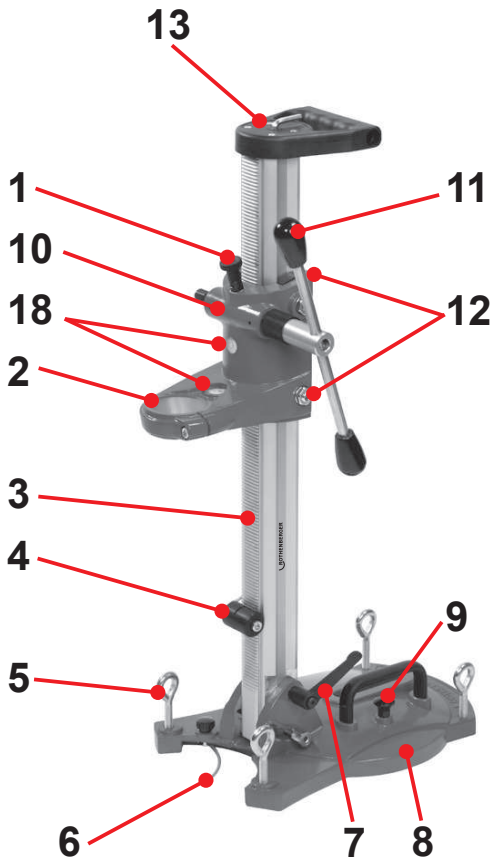
**FF30150**



**FF30250**



# A Overview



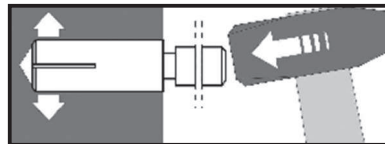
# B Start up

1

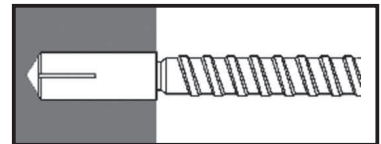
FF35120 / FF35121



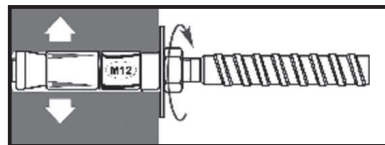
FF35120



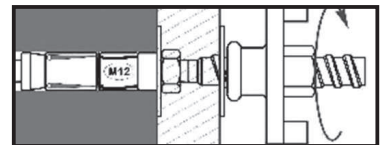
FF35120



FF35121



FF35121



FF35120 =  $\varnothing$  15 x 65 mm  
FF35121 =  $\varnothing$  20 x 85 mm

2

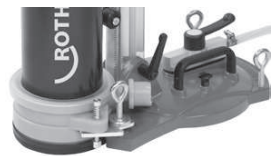


3

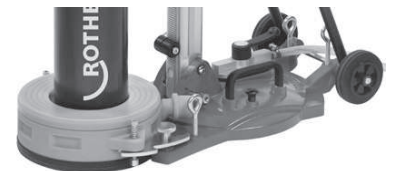


4

RODIACUT 150



RODIACUT 250



<b>1</b>	<b>Upozornění k bezpečnosti.....</b>	<b>97</b>
1.1	Vymezení účelu použití.....	97
1.2	Všeobecné bezpečnostní pokyny .....	97
1.3	Bezpečnostní pokyny .....	98
<b>2</b>	<b>Technické údaje.....</b>	<b>99</b>
<b>3</b>	<b>Funkce zařízení .....</b>	<b>99</b>
3.1	Přehled (A) .....	99
3.2	Uvedení do provozu .....	99
3.3	Možnosti upevnění (B).....	100
3.4	Obsluha.....	101
<b>4</b>	<b>Péče a údržba.....</b>	<b>102</b>
<b>5</b>	<b>Příslušenství .....</b>	<b>102</b>
<b>6</b>	<b>Zákaznické služby.....</b>	<b>103</b>
<b>7</b>	<b>Likvidace .....</b>	<b>103</b>

#### Značky obsažené v textu:



#### **Výstraha!**

Tento symbol varuje před nebezpečím úrazu.



#### **Varování!**

Tento symbol varuje před nebezpečím škod na majetku a poškozením životního prostředí.



#### **Výzva k provedení úkonu**

## 1.1 Vymezení účelu použití

Vrtací stojan s diamantovým jádrem RODIACUT 150 a 250 smí být používán s odpovídající vrtací korunkou pouze pro vrtání do armovaného betonu, zdiva, asfaltu a ostatních druhů hornin. Vrtací stojan RODIACUT 150 je určen k upnutí vrtacího motoru RODIADRILL 160 a 200 a vrtací stojan RODIACUT 250 je určen k upnutí vrtacího motoru RODIADRILL 200 a 500.

## 1.2 Všeobecné bezpečnostní pokyny



**POZOR!** Při používání elektrického nářadí dodržujte následující zásadní bezpečnostní opatření na ochranu před úrazem elektrickým proudem, nebezpečím zranění a nebezpečím požáru.

**Přečtěte si všechny tyto pokyny, než budete používat toto elektrické nářadí, a dobře tyto bezpečnostní pokyny uložte.**

### Obsluha a údržba:

- 1 **Pravidelné čištění, údržba a mazání.** Před každým seřizováním, údržbou nebo opravou vytáhněte síťovou zástrčku.
- 2 **Opravy svěřujte výhradně specializovaným opravnám, které mají k dispozici originální náhradní díly.** Zajistíte tak dlouhodobou provozní bezpečnost přístroje.

### Bezpečná práce:

- 1 **Pracovní plochu udržujte v pořádku.** Nepořádek na pracovní ploše může vést ke zraněním.
- 2 **Mějte na zřeteli vnější vlivy.** Nevystavujte elektrické nářadí dešti. Nepoužívejte elektrické nářadí ve vlhkém nebo mokřím prostředí. Postarejte se o dobré osvětlení pracovní plochy. Nepoužívejte elektrické nářadí tam, kde hrozí nebezpečí požáru nebo nebezpečí výbuchu.
- 3 **Chraňte se před úrazem elektrickým proudem.** Zabraňte kontaktu těla s uzemněnými díly (např. trubkami, radiátory, elektrickými sporáky, chladicími jednotkami).
- 4 **Udržujte ostatní osoby v bezpečné vzdálenosti.** Nenechejte další osoby, obzvláště děti, dotýkat se elektrického nářadí nebo kabelů. Udržujte je v bezpečné vzdálenosti od pracovní plochy.
- 5 **Bezpečně ukládejte nepoužívané elektrické nářadí.** Nepoužívané elektrické nářadí musí být uloženo na suchém, vysoko položeném nebo uzavřeném místě, mimo dosah dětí.
- 6 **Nepřetěžujte elektrická nářadí.** Pracují lépe a bezpečněji ve stanoveném rozsahu výkonů.
- 7 **Používejte správné elektrické nářadí.** Na těžké práce nepoužívejte žádné stroje o malém výkonu. Nepoužívejte elektrické nářadí pro takové účely, pro které není určeno. Např. nepoužívejte ruční okružní pilu pro řezání větví nebo polen.
- 8 **Noste vhodný oděv.** Nenoste žádné oblečení nebo šperky, které by mohly být zachyceny pohyblivými díly. Při práci na volném prostranství se doporučuje používat obuv odolnou proti skluzu. Na dlouhé vlasy používejte síťku.
- 9 **Používejte ochrannou výbavu.** Používejte ochranné brýle. Při prašných pracích používejte ochrannou masku.
- 10 **Připojte odsávací zařízení.** Pokud jsou k dispozici přípojky na odsávání prachu a jímací zařízení, ujistěte se, že jsou připojené a správně používané.
- 11 **Nepoužívejte kabel pro účely, pro které není určen.** Nepoužívejte kabel na vytahování zástrčky ze zásuvky. Chraňte kabel před horkem, olejem a ostrými hranami.
- 12 **Zajistěte opracovávaný kus.** Používejte upínací zařízení nebo svěrák, aby opracovávaný kus pevně držel. Tak je držen spolehlivěji než rukou.
- 13 **Vyvarujte se nenormálního postoje.** Stůjte na stabilním povrchu a udržujte si neustále rovnováhu.
- 14 **Pečlivě se starejte o nářadí.** Řezací nářadí udržujte ostré a čisté, aby mohlo pracovat lépe a spolehlivěji. Dodržujte pokyny pro mazání a výměnu nástrojů. Pravidelně kontrolujte přípojné vedení elektrického nářadí a poškození nechte opravit zkušeným specialistou.

Pravidelně kontrolujte prodlužovací vedení, a když jsou poškozená, vyměňte je. Rukojeti udržujte v suchu a čistotě, aby nebyly znečištěné mazivem a olejem.

- 15 **Vytáhněte zástrčku ze zásuvky.** Pokud nepoužíváte elektrické nářadí, před údržbou a při výměně nástrojů jako např. pilového kotouče, vrtáku, frézy.
- 16 **Nenechávejte nasazený žádný klíč.** Před zapnutím zkontrolujte, že je odstraněn klíč a seřizovací nářadí.
- 17 **Vyvarujte se neúmyslného spuštění.** Při zasunutí zástrčky do zásuvky se ujistěte, že je vypínač vypnutý.
- 18 **Používejte prodlužovací kabel pro venkovní použití.** Venku používejte pouze k tomu vhodný a odpovídajícím způsobem označený prodlužovací kabel.
- 19 **Bud'te opatrní.** Všimějte si, co se děje. Pracujte s rozumem. Nepoužívejte elektrické nářadí, když nejste soustředění.
- 20 **Zkontrolujte elektrické nářadí na možné poškození.** Před dalším použitím elektrického nářadí musí být bezpečnostní zařízení nebo lehce poškozené díly pečlivě zkontrolovány na bezvadnou funkci a daný účel. Zkontrolujte, že pohyblivé díly fungují bezvadně a nezasahují se, nebo že díly nejsou poškozené. Veškeré díly musí být správně namontovány a všechny podmínky splněny, aby byl zajištěn bezvadný provoz elektrického nářadí.  
Poškozená bezpečnostní zařízení a díly musí být podle účelu opraveny ve specializované dílně nebo vyměněny, pokud není v návodu k obsluze uvedeno jinak. Poškozený vypínač musí být vyměněn v servisní dílně.  
Nepoužívejte žádné elektrické nářadí, u kterého se nedá vypínač zapnout a vypnout.
- 21 **Pozor.** Použití jiných nástrojů a jiného příslušenství pro vás může znamenat nebezpečí úrazu.
- 22 **Elektrické nářadí nechejte opravit specializovaným elektrikářem.** Toto elektrické nářadí odpovídá příslušným bezpečnostním směrnicím. Opravy smí být prováděny pouze elektrikářem, a smí být použity pouze originální náhradní díly; jinak se může uživateli stát úraz.

### 1.3 Bezpečnostní pokyny

#### **Přečtěte si a pochopte veškeré bezpečnostní a pracovní pokyny pro používaný vrtací motor!**



Při uvádění do provozu, při pracích a při údržbě stroje je nezbytné dodržovat příslušné bezpečnostní předpisy oborové profesní organizace.

V oblasti vrtání odstavte z provozu vodovodní, plynová a elektrická vedení.

Ujistěte se, že na výstupní straně vrtání nebudou poškozena žádná zařízení, přístroje nebo zraněny osoby prostřednictvím chladící vody nebo vypadávajících vrtacích jader. Toto obzvláště platí v obytných budovách.

Při vrtání zdí a při vrtání nad hlavou zajistěte jednotku jádrového vrtání dodatečně proti zřícení! Rukojeť není dimenzována na vysoké zatížení při zřícení a nesmí být používána jako lanové oko nebo pro transportní a zajišťovací účely.

## 2 Technické údaje

	<u>RC 150</u>	<u>RC 250</u>
Rozměry (V x Š x H) .....	430 x 250 x 810 mm .....	620 x 240 x 970 mm
Vrtací zdvih max. ....	450 mm .....	650 mm
Rozsah vrtání s		
vrtacím motorem RD 160 .....	Ø 10 – 132 mm.....	Ø 10 – 132 mm
vrtacím motorem RD 200 .....	Ø 10 – 152 mm.....	Ø 10 – 200 mm
vrtacím motorem RD 500 .....	--- .....	Ø 30 – 250 mm
Hloubka vrtání bez prodloužení .....	300 - 430 mm .....	430 - 500 mm
Příkon motoru .....	Ø 56 / 60 mm .....	Rybinovité vedení Ø 56 / 60 mm
Hmotnost ca. ....	10 kg .....	18 kg
Míra sednutí hmoždinky .....	260 mm 	300 mm 

## 3 Funkce zařízení

### 3.1 Přehled

(A)

1	Aretace posuvného ústrojí	11	Nástrčná rukojeť
2	Příkon motoru	12	Nastavovací šrouby vodících lišt
3	Vodící sloup	13	Rukojeť + inbusovým klíčem vel. 6
4	Hloubkový doraz	14	Hvězdicové kolečko upnutí motoru
5	Šrouby soky	15	Doraz upnutí motoru
6	Indikátor středu vrtaného otvoru	16	Podpěra
7	Otočná páčka pro seřízení úhlu vrtání	17	Transportní kolečka
8	Podlahová deska	18	Vodováhy
9	Odvzdušňovací knoflík	19	Otvor pro kroužek odsávající vodu
10	Posuvná jednotka		

Protože se systém skládá z komponent, které jsou navzájem sladěny, je nutné, aby jste používali výhradně ROTHENBERGER originální náhradní díly, příslušenství a diamantové vrtné korunky, aby tak byla vždy umožněna optimální funkčnosti zařízení.

### 3.2 Uvedení do provozu

#### Nastavení polohy:



**Dejte pozor na polohu šroubů soky (5)! Šrouby soky nesmí vyčnívat ze spodního okraje podlahové desky!**

→ Vrtaný otvor vyměřte a vyznačte střed vrtaného otvoru.

→ Indikátor středu vrtaného otvoru (6) vyklopte a podlahovou desku (8) seřídte a upevněte.

Příslušná optimální možnost upevnění závisí na podmínkách staveniště. (viz možnosti upevnění bod 3.3)

Závěrečného jemného vystředění popř. seřízení vrtacího stojanu dosáhnete dotažením čtyř šroubů soky (5) s využitím obou vodováh (18).



**Před každým uvedením do provozu zajistěte, aby byl vrtací stojan důkladně upevněn a aby se nekýval!**



**a) Upevnění hmoždinkami do betonu nebo do zdiva (obrázek B-1)**

→ Upevňovací otvor pro upevnění hmoždinkami vyměřte a vyvrtejte.

	Průměr v mm	Hloubka v mm
Beton (zboží č. FF35120)	15 mm	65 mm
Zdivo (zboží č. FF35121)	20 mm	85 mm

→ Vyvrtaný otvor pečlivě očistěte od vrtné drti.

→ Nasadte hmoždinku do betonu s rozpěrným klínem popř. hmoždinku do zdi (použití lze opakovat až 5 x).

Sada do betonu: Do hmoždinky zatočte tyč s oblým závitem.

Sada do zdiva: Do kotvy zašroubujte tyč s oblým závitem s podložkou a namontovanou maticí. Matici dotáhněte rozvidleným klíčem.

→ Nasadte podlahovou desku (8) a upevněte pomocí podložky a křídlové matice.

**b) Ukotvení pomocí rychloupínacího sloupu (zboží č. FF35015 obrázek B-2)**

→ Vrtací stojan vystředte a na podlahovou desku vrtacího stojanu nasadte rychloupínací sloup.

→ Rychloupínací sloup vysuňte a vrtací stojan upevněte.

Minimální výška prostoru: cca. 1,7 m

Max. výška prostoru: cca. 3,0 m



**Upozornění:** Aby jste se vyvarovali poškození, které může vzniknout na stropěch nebo na zdech v důsledku použití rychloupínacího stojanu, vložte kus dřeva nebo podobný předmět mezi konec sloupu a strop, tímto způsobem rozložíte přítlačnou sílu na větší plochu.



**Přečtěte si a pochopte přiložený návod k obsluze rychloupínacího stojanu!**

**c) Upevnění prostřednictvím vakuové sady (zboží č. FF35710 = RC 150; FF35740 = RC 250; obrázek B-3) s vakuovým čerpadlem (zboží č. FF35200)**

→ Vložte kroužek z mechové pryže do zapracované drážky v podlahové desce (8) vrtacího stojánku.

→ Vakuovou sadu připojte k vakuovému čerpadlu prostřednictvím rychlospojky.

→ Vakuové čerpadlo připojte k síti a spusťte.

→ Podlahovou desku (8) umístěte do požadované polohy a do podélného otvoru podlahové desky nasadte vakuové hrdlo s 3 cestným kulovým kohoutem.

→ Ruční páčku kulového kohoutu pevně přitlačte a přehodte, podlahovou desku přitom současně tiskněte k podkladu.

Jestliže chcete vrtací stojan na podkladu přemístit, stiskněte od vzdušňovací knoflík (9) na úložné desce.

Max. rozsah vrtání s vakuovou technikou:	horizontální	Ø 150 mm
	vertikální	Ø 250 mm



Vakuová technika smí být používána pouze na hladkém podkladu, protože pouze zde může být vytvořeno dostatečné vakuum. **Nikdy nepřisávejte na omítku!** Vrtací stojan by se mohl ze zdi uvolnit.

Při výpadku proudu se bezpečnostní nádoba vakuového čerpadla RODIA-VAC postará o to, že stroj zůstane ještě cca. 1 - 2 minuty pevně přisátý k podkladu. Tento časový interval však značně závisí na utěsnění systému a na povaze podkladu.

Během vrtacích prací stále kontrolujte podtlak. Tlak nesmí klesnout pod **0,8 bar!**



**Při výpadku proudu musí být stroj ihned sejmut ze stěny.** Nebezpečí v důsledku spadnutí stroje! Uvolnění vakua! Pracujte pouze s nízkým odporem proti posuvu!



**Přečtěte si a pochopte přiložený návod k obsluze vakuového čerpadla!**

### 3.4 Obsluha

#### Výměna strany ručního kola:



**Posuvné ústrojí zajistěte proti nechtěnému posouvání! Posuvnou jednotku zajistěte aretačním knoflíkem (1).**

- Stáhněte černou převlečnou matici a odejměte nástrčnou rukojeť (11).
- Nasadte na požadovanou stranu a zase zajistěte převlečnou maticí.

#### Seřízení úhlu vrtání:

- Uvolněte otočnou páčku (7) a vodící sloup (3) nastavte na požadovaný úhel (75° - 60° - 45°).
- Otočnou páčku (7) opět dotáhněte.

#### Nasazení diamantové vrtačky:



**Posuvné ústrojí zajistěte proti nechtěnému posouvání! Posuvnou jednotku zajistěte aretačním knoflíkem (1).**

- RODIACUT 150: Motor nasadte ze shora do upnutí (2) vrtacího stojanu a upevněte pomocí šroubu.
- RODIACUT 250: Motor zasuněte ze shora do posuvné jednotky (10) vrtacího stojanu až na doraz (15) a upevněte pomocí obou hvězdicových koleček (14).
- Při vyjímání postupujte v obráceném pořadí.

#### Seřízení hloubkového dorazu:

- Šroub na hloubkové dorazu (4) uvolněte a nastavte požadovanou hloubku vrtání.
- Šroub opět řádně dotáhněte.

#### Zařízení odsávající vodu (příslušenství obrázek B-4):

- RODIACUT 150: Vytočte oba přední šrouby sokem (5). Na šrouby sokem našroubujte rýhované matice zařízení odsávajícího vodu a opět je vsadte do podlahové desky.
- RODIACUT 250: Oba šrouby s rýhovanými maticemi zařízení odsávajícího vodu našroubujte do příslušných otvorů (19) v podlahové desce.
- Zařízení odsávající vodu zaklapněte pomocí západkového uzávěru přes šrouby soky (5) popř. pomocí šroubů a upevněte rýhovanými maticemi.
- Připojte odsávač vody a sací hadici připevněte k hrdlu kroužku odsávajícího vodu.
- Vytvořte přívod vody.
  - hadicový přívod přímo na vodovodní potrubí nebo
  - ponorné čerpadlo s kbelíkem



**POZOR:** Vždy musí být zajištěn dostatečný přívod vody pro chlazení vrtné korunky, protože jinak by se vrtná korunka velmi rychle zahřála a segmenty by se mohly oddělit.



**Upozornění:** Důrazně vás varujeme před používáním "vodních tlakových nádob" od průměru vrtání 200 mm, protože zde je možné provádět dostatečnou kontrolu přívodu vody už jen omezeným způsobem.

- Do gumové desky vyřízněte otvor, dle průměru vrtné korunky (vzduchová mezera mezi vyříznutým gumovým těsněním a vrtnou korunkou cca. 2 - 3 mm).
- Gumovou desku položte na kroužek odsávající vodu.



## Vrtání:



**Přečtěte si a pochopte návod k obsluze vrtacího motoru!**

- Vodní kohout otevřete, popř. spusťte odsávač prachu.  
(Musí být k dispozici minimálně takový vodní tlak, aby byl vznikající vrtný kal odváděn zvrtného otvoru).
- Uvolněte aretaci **(1)** posuvného ústrojí a ručním kolem **(11)** stočte vrtačku až na požadovanou hloubku vrtání.
- Motor vypněte a vraťte otáčením kliky, dokud nebude vrtná korunka zcela vidět.



**Pokud nastane dření, znovu nastartujte motor vrtačky na nízké otáčky s chladicí kapalinou a vrtnou korunku stáhněte zpět!**

## 4 Péče a údržba

Aby jste zabránili poškození zařízení a zaručili bezproblémovou práci, musí být všechny díly pravidelně čištěny a mazány.

Po každém vrtání je nutné vrtací stojan opláchnout vodou a řádně ho očistit od vrtného kalu. Zvláštní péče by zde měla být věnována vodícímu sloupu a posuvné jednotce.

Následně uvedené práce by měly být prováděny alespoň jednou týdně. Při intenzivnějších pracích odpovídajícím způsobem častěji.

Posuvná jednotka: Vyčistěte a naolejujte, v případě potřeby seřídte vůli mocí šroubů s šestihlannou hlavou **(12)** na boku.

Vrtací stojan: Vyčistěte a naolejujte ozubenou tyč, vodící sloup a seřizovací šrouby.

**Důležité!** Veškeré údržbářské a opravářské práce smí provádět pouze instruovaný odborný personál.

## 5 Příslušenství

Název příslušenství	Číslo dílu ROTHENBERGER
Kroužek odsávající vodu RC 150	Č. FF35700
Náhradní guma membrána RC 150	Č. FF55131
Kroužek odsávající vodu RC 250	Č. FF35730
Náhradní guma membrána RC 250	Č. FF55201
Vakuové sady RC 150	Č. FF35710
Vakuové sady RC 250	Č. FF35740
Pomocí rychloupínacího sloupu	Č. FF35015
Upevnění sada do betonu	Č. FF35120
Upevnění sada do zdiva	Č. FF35121
Vakuovým čerpadlem RODIA-VAC 230 V	Č. FF35200
RODIA DRY CLEANER 1200	Č. FF35148
RODIA CLEANER 1400	Č. FF35210
Příkon motoru Ø 56 / 60 mm	Č. FF35250
Montážní deska	Č. FF35000
Vrtné korunky	www.rothenberger.com

## 6 Zákaznické služby

K dispozici je síť servisních středisek společnosti ROTHENBERGER, která vám poskytnou potřebnou pomoc a jejichž prostřednictvím jsou rovněž dodávány náhradní díly a zajišťovány servisní zásahy (viz seznam v katalogu nebo na webových stránkách).

Příslušenství a náhradní díly můžete objednávat prostřednictvím svého specializovaného prodejce nebo prostřednictvím pohotovostní linky našeho oddělení poprodejních služeb:

**Telefon: + 49 (0) 61 95 / 800 – 8200**

**Fax: + 49 (0) 61 95 / 800 – 7491**

**Email: [service@rothenberger.com](mailto:service@rothenberger.com)**

**[www.rothenberger.com](http://www.rothenberger.com)**

## 7 Likvidace

Části tohoto zařízení představují zhodnotitelný materiál a mohou být předány k recyklaci. K tomuto účelu jsou k dispozici schválené a certifikované recyklační závody. K tomu, aby jste mohli provést ekologicky přijatelnou likvidaci částí, které nelze zhodnotit (např. elektronický šrot), je nutné provést konzultaci s Vaším úřadem, který je kompetentní pro likvidaci odpadů.

### **Pouze pro země EU:**



Neodhazujte elektrické nástroje do odpadu! Podle Evropské směrnice 2012/19/EG o odpadních elektrických a elektronických zařízeních (OEEZ) a podle jejího převedení do národního práva musejí být opotřebené elektronické nástroje sbírány odděleně a odevzdány do ekologicky šetrného zpracování.