

1) Výrobek: **RADIÁTOROVÝ VENTIL S PŘEDNASTAVENÍM
-přímý / rohový**

2) Typ: **IVAR.VD 005
IVAR.VS 006**



IVAR.VD 005



IVAR.VS 006

3) Charakteristika použití:

- Radiátorový ventil přímý/rohový s přednastavením průtoku pro připojení otopných těles.
- Nastavení požadovaného průtoku až do maximální hodnoty se provádí mikrometrickým šroubem (druhou regulací) v ovládací hlavě ventilu.
- Umožňuje omezení průtoku vody otopným tělesem nebo jeho úplné uzavření.
- Pro napojení na ocelové potrubí.

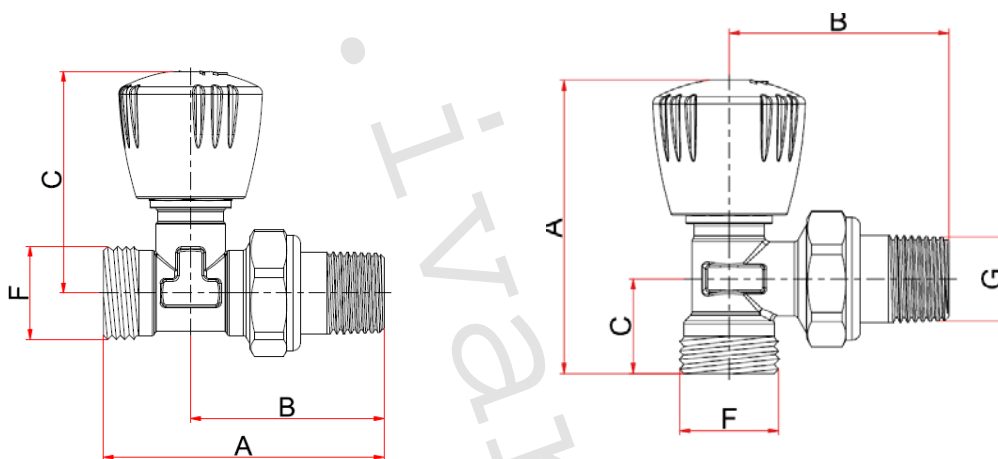
4) Tabulka s objednávacími kódy a základními údaji:

KÓD	TYP	SPECIFIKACE
500571	IVAR.VD 005	1/2" x EK; přímý
500048	IVAR.VS 006	1/2" x EK; rohový

5) Technické a provozní parametry:

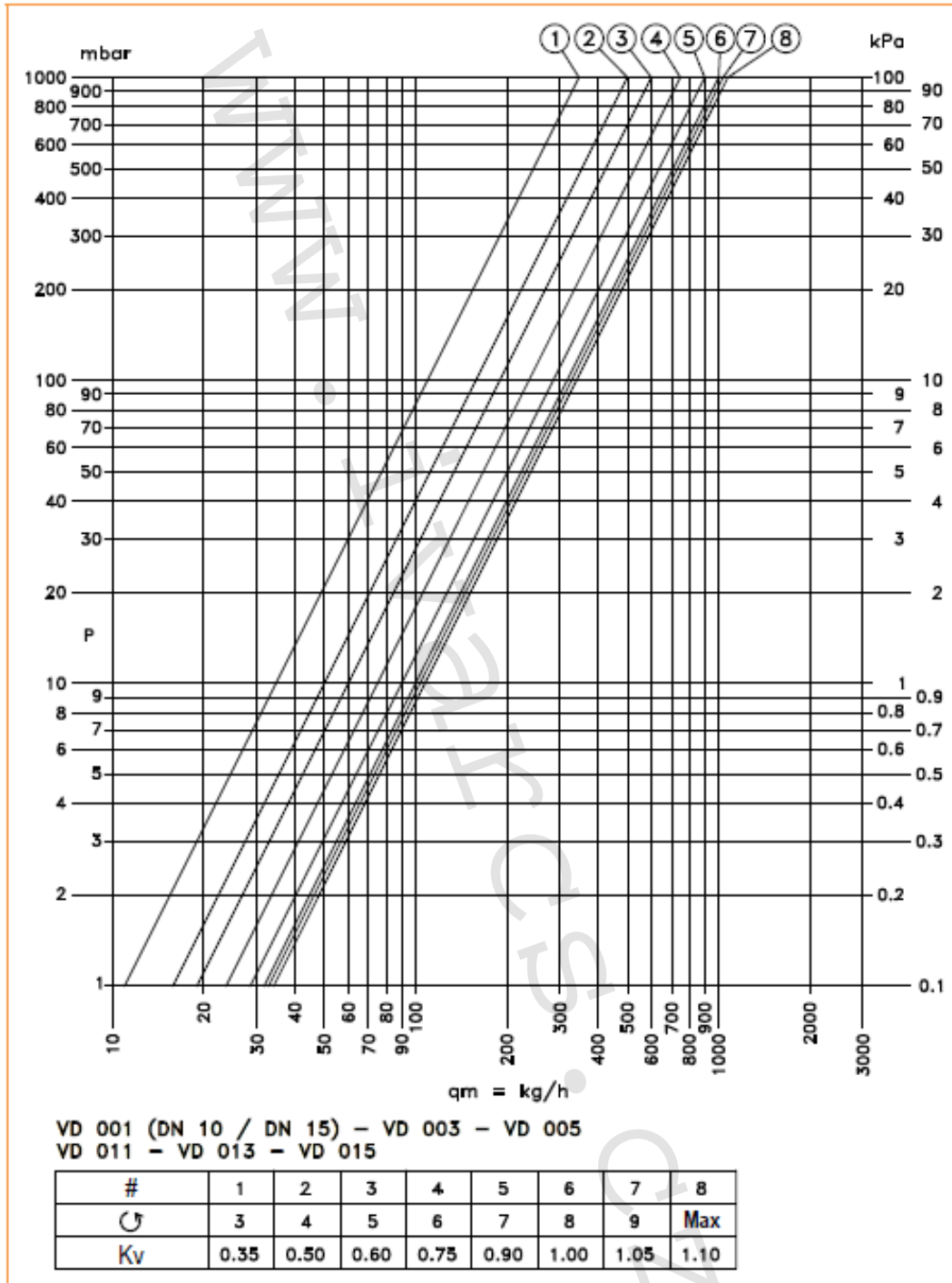
- maximální provozní tlak PN 10
- maximální provozní teplota +120 °C
- materiál: tělo niklovaná mosaz CW617N, těsnění EPDM peroxid, hlavice ventilu plast ABS
- přípojovací rozměr 1/2" x EK pro napojení na potrubí ALPEX, PEX nebo měď svěrným šroubením IVAR.TA, TP, TR
- druhá regulace mikrometrickým šroubem
- provedení přímé, rohové

6) Technický náčrt s rozměry a objednáacími kódy:

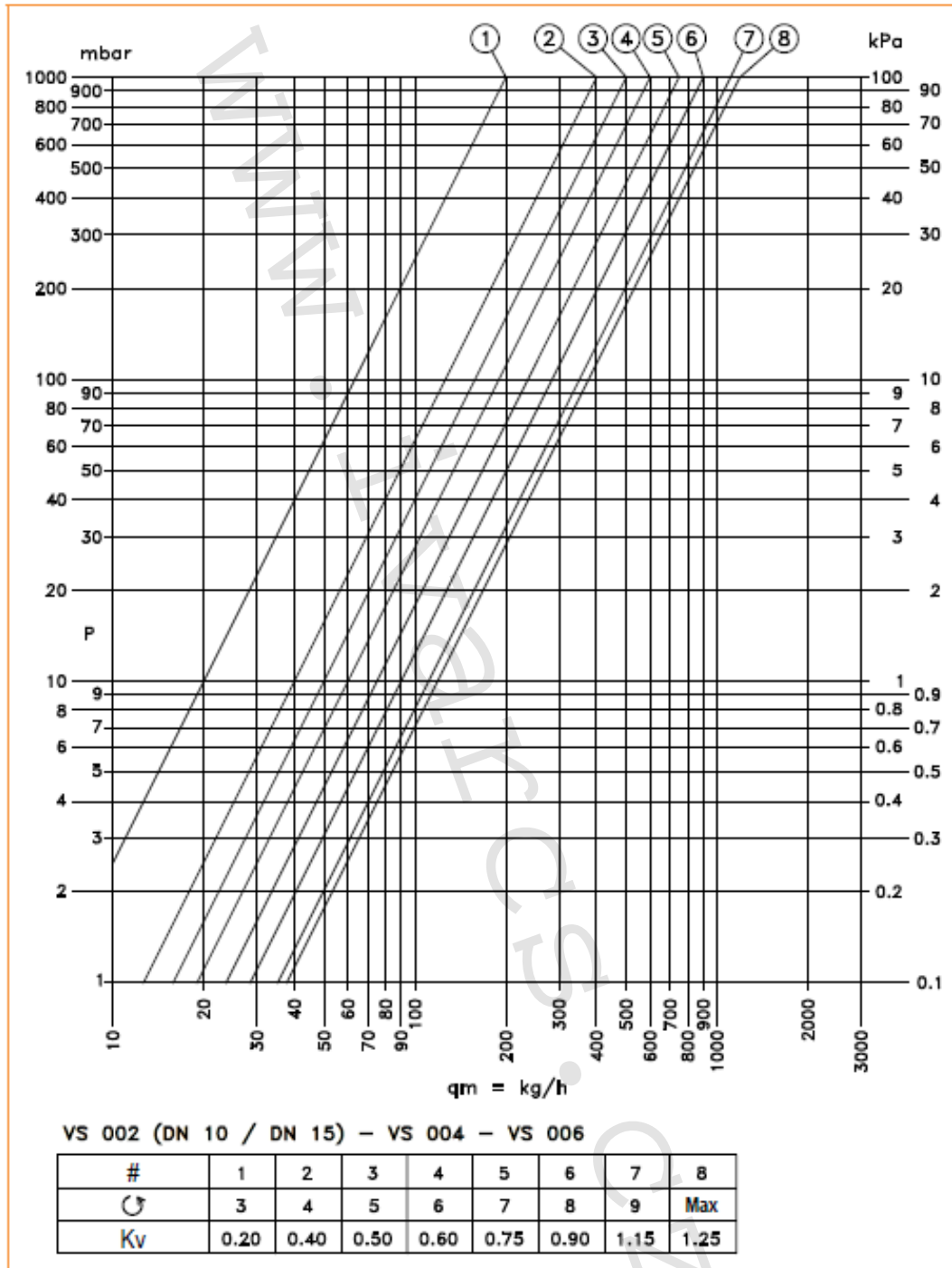


Kód	Typ	Rozměr	A (mm)	B (mm)	C (mm)	F	G
500571	IVAR.VD 005	EK x 1/2"	72	50	57	3/4" EK	1/2"
500048	IVAR.VS 006	EK x 1/2"	73,5	53	23	3/4" EK	1/2"

7) Hydraulické charakteristiky IVAR.VD 005:



8) Hydraulické charakteristiky IVAR.VS 006:



9) Přednastavení druhé regulace:**10) Poznámka:**

- Před každým zprovozněním otopného systému, zejména při kombinaci podlahového a radiátorového vytápění, důrazně upozorňujeme na výplach celého systému dle návodu výrobce. Doporučujeme ošetření otopného systému přípravkem GEL.LONG LIFE 100. Prodejce nenese zodpovědnost za funkční závady způsobené nečistotami v systému.

11) Upozornění:

- Společnost IVAR CS spol. s r.o. si vyhrazuje právo provádět v jakémkoliv momentu a bez předchozího upozornění změny technického nebo obchodního charakteru u výrobků, uvedených v tomto technickém listu.
- Vzhledem k dalšímu vývoji výrobků si vyhrazujeme právo provádět technické změny nebo vylepšení bez oznámení, odchylky mezi vyobrazeními výrobků jsou možné.
- Informace uvedené v tomto technickém sdělení nezbavují uživatele povinnosti dodržovat platné normativy a platné technické předpisy.
- Dokument je chráněn autorským právem. Takto založená práva, zvláště práva překladu, rozhlasového vysílání, reprodukce fotomechanikou, nebo podobnou cestou a uložení v zařízení na zpracování dat zůstávají vyhrazena.
- Za tiskové chyby nebo chybné údaje nepřebíráme žádnou zodpovědnost.