



Alfa Laval M3

Rozebíratelný deskový výměník tepla

Použití

V systémech vytápění a chlazení. Ohřev pomocí páry.

Standardní provedení

Rozebíratelný deskový výměník tepla sestává ze svazku tenkých zvlněných kovových desek se vstupními otvory pro průchod dvou médií, mezi kterými dochází k přenosu tepla.

Svazek desek je vložen mezi pevnou rámovou desku a pohyblivou přítlačnou desku a stlačen pomocí stahovacích šroubů. Každá deska je opatřena těsněním, které těsní kanály mezi jednotlivými deskami a směruje tok kapaliny do střídajících se kanálků. Počet desek je určen průtokem, fyzikálními vlastnostmi médií, tlakovou ztrátou a teplotním režimem. Zvlněný povrch desek podporuje turbulenci a vytváří opěrné body, díky kterým je svazek desek odolávat tlakové diferenci.

Svazek desek a přítlačná deska jsou zavěšeny v rámu na horní nosné tyči a udržovány ve správné poloze spodní vodící tyčí.

Připojení jsou umístěna v rámové desce. V případě, kdy jedno či obě média protékají svazkem desek vícekrát tzv. vícechodé uspořádání, jsou připojení umístěna na rámové i přítlačné desce.

Výkonové parametry

Průtok kapalin

Až do 4 kg/s, v závislosti na druhu kapaliny, přípustné tlakové ztrátě a na teplotním programu.

Typy desek

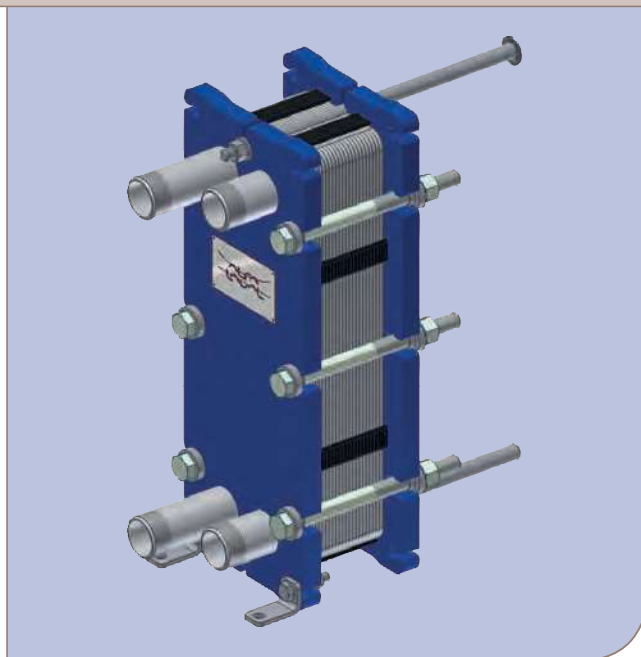
M3 a M3-X, kde M3 nabízí paralelní zapojení a M3-X diagonální zapojení (viz obrázek na další straně). M3D má dvojité desky.

Typy rámu

FG

Ohřev vody pomocí páry

50 až 250 kw



M3-FG

Princip funkce

Každá deska je obtékána primárním médiem z jedné strany a sekundárním médiem ze strany druhé. Mezi jednotlivými médii tak dochází k přenosu tepla. Protiproudé zapojení v kombinaci s vysoce turbulentním prouděním uvnitř výměníku, zajišťuje nejvyšší možnou účinnost přenosu tepla.

STANDARDNÍ MATERIÁLY

Rámová deska

Uhlíková ocel s epoxidovým nátěrem

Hrdla

Černá ocel

Připojovací hrdla: nerezová ocel, titan

Desky

Nerezová ocel AISI 316, titan

Těsnění (Clip-on)

Nitrilová pryž, EPDM, Viton®

Jiné materiály dostupné na vyžádání.

TECHNICKÉ ÚDAJE

Kód tlakové nádoby PED*

Konstrukční tlak / teplota

FG PED, pvcALS™ 1.6 MPa / 180°C

Max. teplosměnná plocha

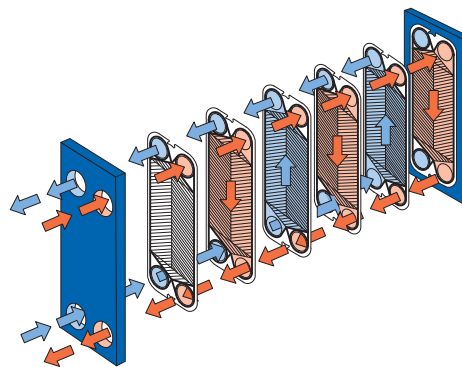
3.9 m²

Připojení

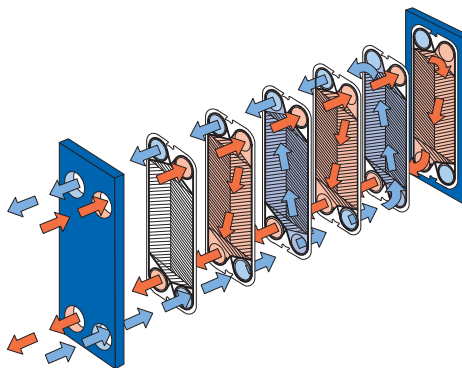
FG PED nátrubek 1 ¼" závit ISO-R 1 ¼"

Podklady potřebné pro návrh výměníku

- požadované průtoky nebo výkon
- teplotní spády
- fyzikální vlastnosti použitých médií (pokud se nejedná o vodu)
- požadovaný pracovní tlak
- maximální přípustná tlaková ztráta
- dostupný tlak páry

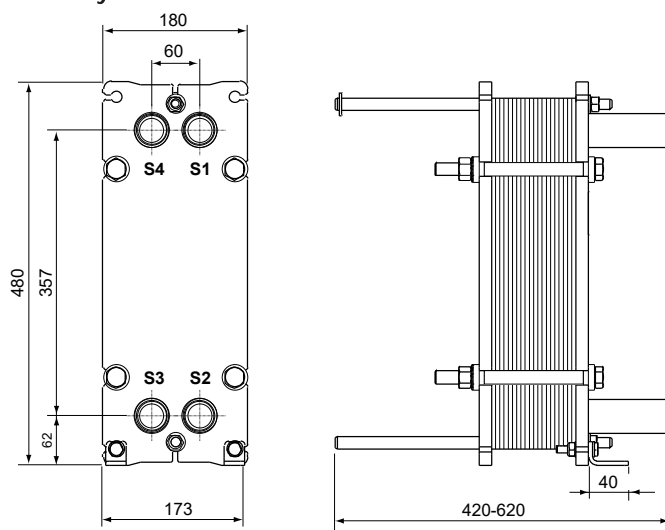


Princip proudění kapalin v deskovém výměníku tepla M3.



Princip proudění kapalin v deskovém výměníku tepla M3X.

Rozměry



Rozměry v mm

Počet utahovacích šroubů se může lišit v závislosti na jmenovitém tlaku.

PCT00114CS 1505

Alfa Laval si vyhrazuje právo na změnu údajů bez předchozího upozornění.

Kontakty

Aktuální kontakty na firmu Alfa Laval a seznam autorizovaných distributorů a servisních partnerů získáte na webových stránkách www.alfalaval.cz