



Alfa Laval M6

Rozebíratelný deskový výměník tepla

Použití

V systémech vytápění a chlazení. Ohřev pomocí páry.

Standardní provedení

Rozebíratelný deskový výměník tepla sestává ze svazku tenkých zvlněných kovových desek se vstupními otvory pro průchod dvou médií, mezi kterými dochází k přenosu tepla.

Svazek desek je vložen mezi pevnou rámovou desku a pohyblivou přítlačnou desku a stlačen pomocí stahovacích šroubů. Každá deska je opatřena těsněním, které těsní kanály mezi jednotlivými deskami a směruje tok kapaliny do střídajících se kanálků. Počet desek je určen průtokem, fyzikálními vlastnostmi médií, tlakovou ztrátou a teplotním režimem. Zvlněný povrch desek podporuje turbulenci a vytváří opěrné body, díky kterým je svazek desek odolávat tlakové diferenci.

Svazek desek a přítlačná deska jsou zavěšeny v rámu na horní nosné tyči a udržovány ve správné poloze spodní vodicí tyčí. Výměník je opatřen podpěrami, které je možné přimontovat k podlaze.

Připojení jsou umístěna v rámové desce. V případě, kdy jedno či obě média protékají svazkem desek vícekrát tzv. vícechodé uspořádání, jsou připojení umístěna na rámové i přítlačné desce.

Výkonové parametry

Průtok kapalin

Až do 16 kg/s, v závislosti na druhu kapaliny, přípustné tlakové ztrátě a na teplotním programu.

Ohřev vody pomocí páry

300 až 800 kW

Typy desek

M6, M6-M a M6-MD

Typy rámu

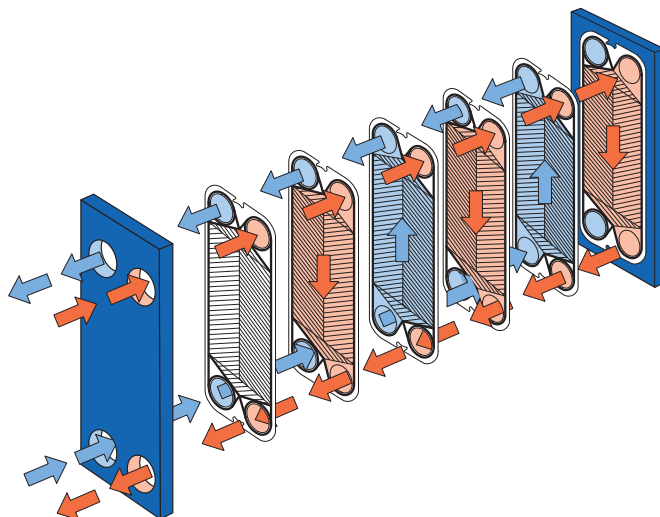
FM, FG a FD

Princip funkce

Každá deska je obtékána primárním médiem z jedné strany a sekundárním médiem ze strany druhé. Mezi jednotlivými médii tak dochází k přenosu tepla. Protiproudé zapojení v kombinaci s vysoce turbulentním prouděním uvnitř výměníku, zajišťuje nejvyšší možnou účinnost přenosu tepla.



M6-FG



Princip proudění kapalin v deskovém výměníku tepla

STANDARDNÍ MATERIÁLY

Rámová deska

Uhlíková ocel s epoxidovým nátěrem

Hrdla

Černá ocel

Kovová výstelka: nerezová ocel, titan, 254 SMO, C276

Pryžová výstelka: Nitrilová, EPDM

Desky

Nerezová ocel AISI 316 / AISI 304, titan, 254 SMO, C276

Těsnění

Nitrilová pryž, EPDM, Viton®

Jiné materiály dostupné na vyžádání.

TECHNICKÉ ÚDAJE

Kód tlakové nádoby PED

Konstrukční tlak / teplota

FM	pvcALS™	1.0 MPa / 180°C
FG	PED	1.6 MPa / 180°C
FG	ASME	162 psig / 482°F
FG	pvcALS™	1.6 MPa / 180°C
FD	PED, pvcALS™	2.5 MPa / 180°C
FD	ASME	351 psig / 482°F

Připojení

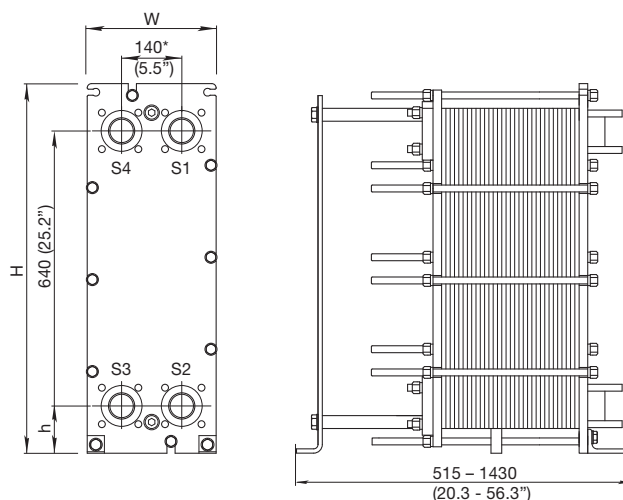
Závitové nátrubky (není dostupné pro rám FD)

	Velikost:	
Vnější závit velikosti	50 mm	ISO G2"
Kuželový závit velikosti	50 mm	ISO R2", NPT2"
Navařovací připojení	50 mm	
Závitové připojení velikosti	50 mm	ISO G2"
Grooved pipe	50 mm	2"

Přírubové připojení

	Velikost:		
FM	pvcALS™	50 mm	DIN/GB/GOST PN10, ASME Cl. 150, JIS 10K
FG	PED	50 mm	DIN PN16, ASME Cl. 150
FG	ASME	2"	ASME Cl. 150
FG	pvcALS™	50 mm	DIN/GB/GOST PN16, ASME Cl. 150, JIS 16K
FD	PED	50 mm	DIN PN25, ASME Cl. 300
FD	ASME	2"	ASME Cl. 300
FD	ALS	50 mm	DIN, GB, GOST PN25, JIS 20K

Rozměry



*Je možné nahrazení některých typů připojení.

Rozměry v mm

Typ	H	W	h
M6-FM	920	320	140
M6-FG	920	320	140
M6-FD	940	330	150

Počet utahovacích šroubů se může lišit v závislosti na jmenovitém tlaku.

Max. teplosměnná plocha

38 m²

Podklady potřebné pro návrh výměníku

- požadované průtoky nebo výkon
- teplotní spády
- fyzikální vlastnosti použitých médií (pokud se nejedná o vodu)
- požadovaný pracovní tlak
- maximální přípustná tlaková ztráta
- dostupný tlak páry

Kontakty

Aktuální kontakty na firmu Alfa Laval a seznam autorizovaných distributorů a servisních partnerů získáte na webových stránkách www.alfalaval.cz