



# Alfa Laval TL3

## Rozebíratelný deskový výměník tepla

### Použití

V systémech vytápění a chlazení.

### Standardní provedení

Rozebíratelný deskový výměník tepla sestává ze svazku tenkých zvlněných kovových desek se vstupními otvory pro průchod dvou médií, mezi kterými dochází k přenosu tepla.

Svazek desek je vložen mezi pevnou rámovou desku a pohyblivou přítlačnou desku a stlačen pomocí stahovacích šroubů. Každá deska je opatřena těsněním, které těsní kanály mezi jednotlivými deskami a směruje tok kapaliny do střídajících se kanálků. Počet desek je určen průtokem, fyzikálními vlastnostmi médií, tlakovou ztrátou a teplotním režimem. Zvlněný povrch desek podporuje turbulenci a vytváří opěrné body, díky kterým je svazek desek odolávat tlakové diferenci.

Svazek desek a přítlačná deska jsou zavěšeny v rámu na horní nosné tyči a udržovány ve správné poloze spodní vodící tyčí.

Připojení jsou umístěna v rámové desce. V případě, kdy jedno či obě média protékají svazkem desek vícekrát tzv. vícechodé uspořádání, jsou připojení umístěna na rámové i přítlačné desce.

### Výkonové parametry

#### Průtok kapalin

Až do 5 kg/s, v závislosti na druhu kapaliny, přípustné tlakové ztrátě a na teplotním programu.

#### Typy desek

TL3-B, TL3-P

TL3-BD, má dvojité desky

#### Typy rámu

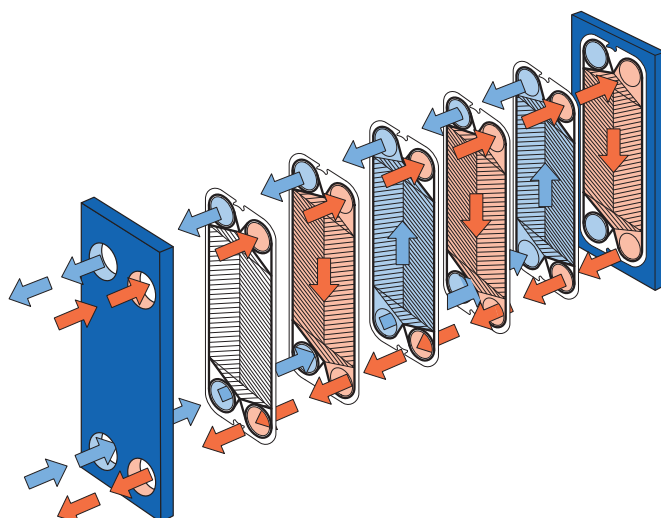
FG

### Princip funkce

Každá deska je obtékána primárním médiem z jedné strany a sekundárním médiem ze strany druhé. Mezi jednotlivými médii tak dochází k přenosu tepla. Protiproudé zapojení v kombinaci s vysoce turbulentním prouděním uvnitř výměníku, zajišťuje nejvyšší možnou účinnost přenosu tepla.



TL3-FG



Princip proudění kapalin v deskovém výměníku tepla

## STANDARDNÍ MATERIÁLY

### Rámová deska

Uhlíková ocel s epoxidovým nátěrem

### Hrdla

Černá ocel

Připojovací hrdla: nerezová ocel, titan

### Desky

Nerezová ocel AISI 316, titan

### Těsnění

Nitrilová pryž, EPDM, Viton®

Jiné materiály dostupné na vyžádání.

## TECHNICKÉ ÚDAJE

### Kód tlakové nádoby PED

#### Konstrukční tlak / teplota

FG	pvcALS™	1.6 MPa / 180°C
FG	PED	1.6 MPa / 180°C
FG	ASME	150 psig / 356°F

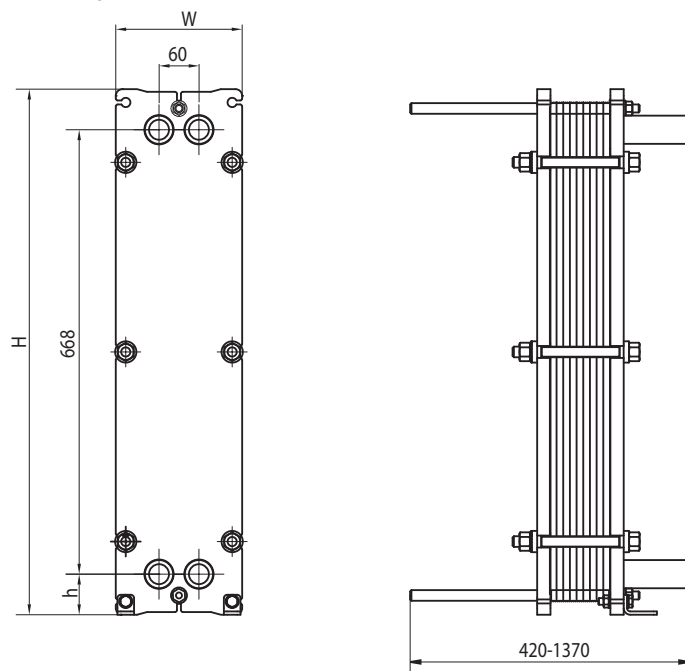
### Max. teplosměnná plocha

10.9 m<sup>2</sup>

### Připojení

FG PED nátrubek 1 ¼ " závit ISO-R 1 ¼ "

## Rozměry



## Rozměry v mm

Typ	H	W	h
TL3-FG	790	190	61

## Podklady potřebné pro návrh výměníku

- požadované průtoky nebo výkon
- teplotní spády
- fyzikální vlastnosti použitých médií (pokud se nejedná o vodu)
- požadovaný pracovní tlak
- maximální přípustná tlaková ztráta

PCT00103CS 1203

Alfa Laval si vyhrazuje právo na změnu údajů bez předchozího upozornění.

### Kontakty

Aktuální kontakty na firmu Alfa Laval a seznam autorizovaných distributorů a servisních partnerů získáte na webových stránkách [www.alfalaval.cz](http://www.alfalaval.cz)